



TT500

Tumble dryer

Torktumlare



PLATONSERVICE

8 (800) 500-34-47

www.platonservice.com

List of issues

TT500

Illustration	Page	Table of contents
101214	29	Motor
101215	9	Cabinet
101216	25	Drum, compl.
101217	11	Door
101218	37	Heating unit, gas
101219	13	Control panel
101220	15	Control panel with coin
101221	21	Control unit, central control
101222	43	Control unit, gas
101265	33	Heating unit, electric
101267	41	Control unit, electric
101270	45	Control unit, steam
101271	39	Heating unit, steam
101291	31	Connection unit, el, gas, steam
101535	27	Drum with moisture sensor
101557	23	Control panel with Single System
101591	47	Heat Pipes, joined
200145	19	Coin meter, complete



PLATON SERVICE

8 (800) 500-34-41

www.platonservice.com



PLATONSERVICE

8 (800) 500-34-47

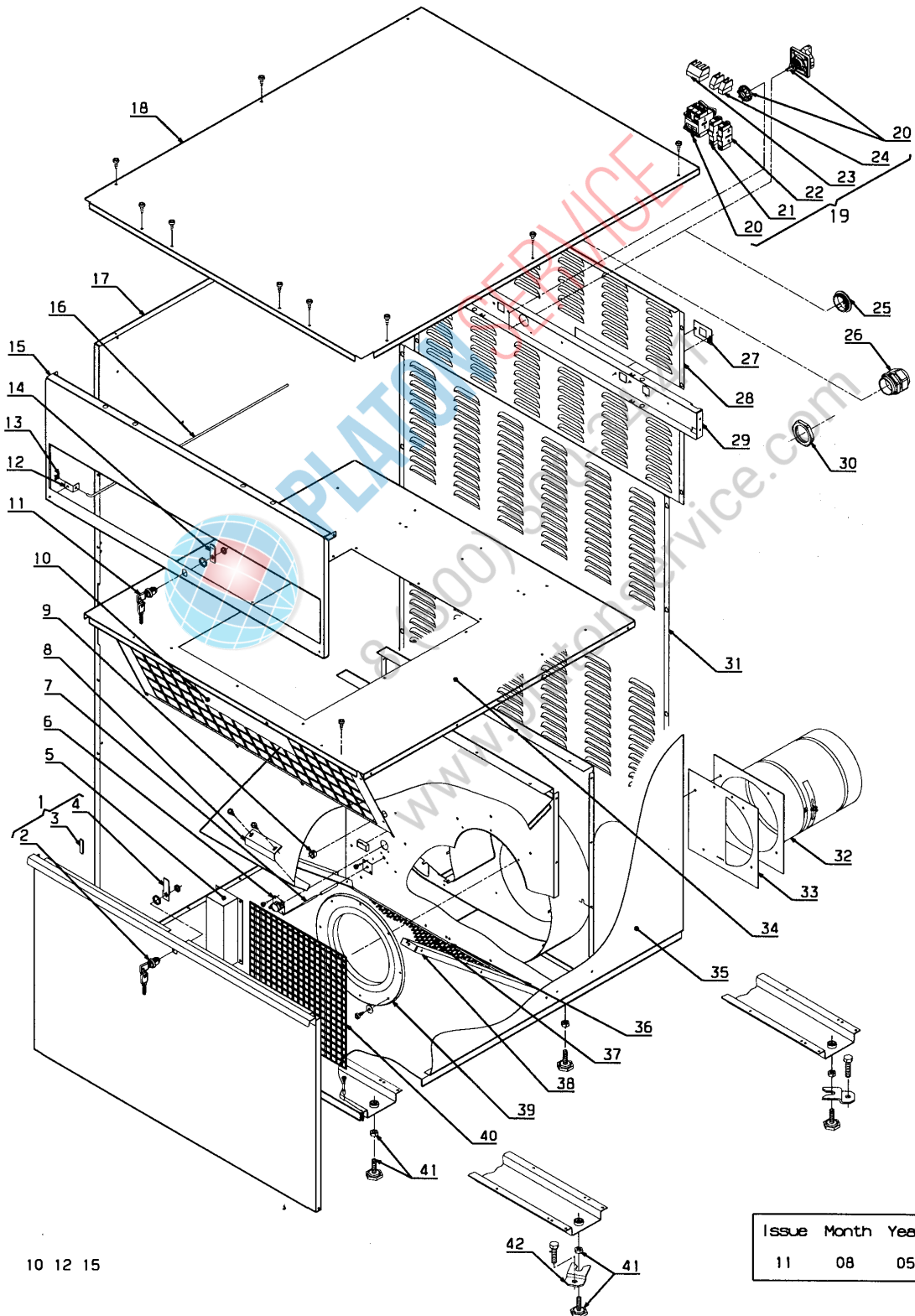
www.platonservice.com

TT500

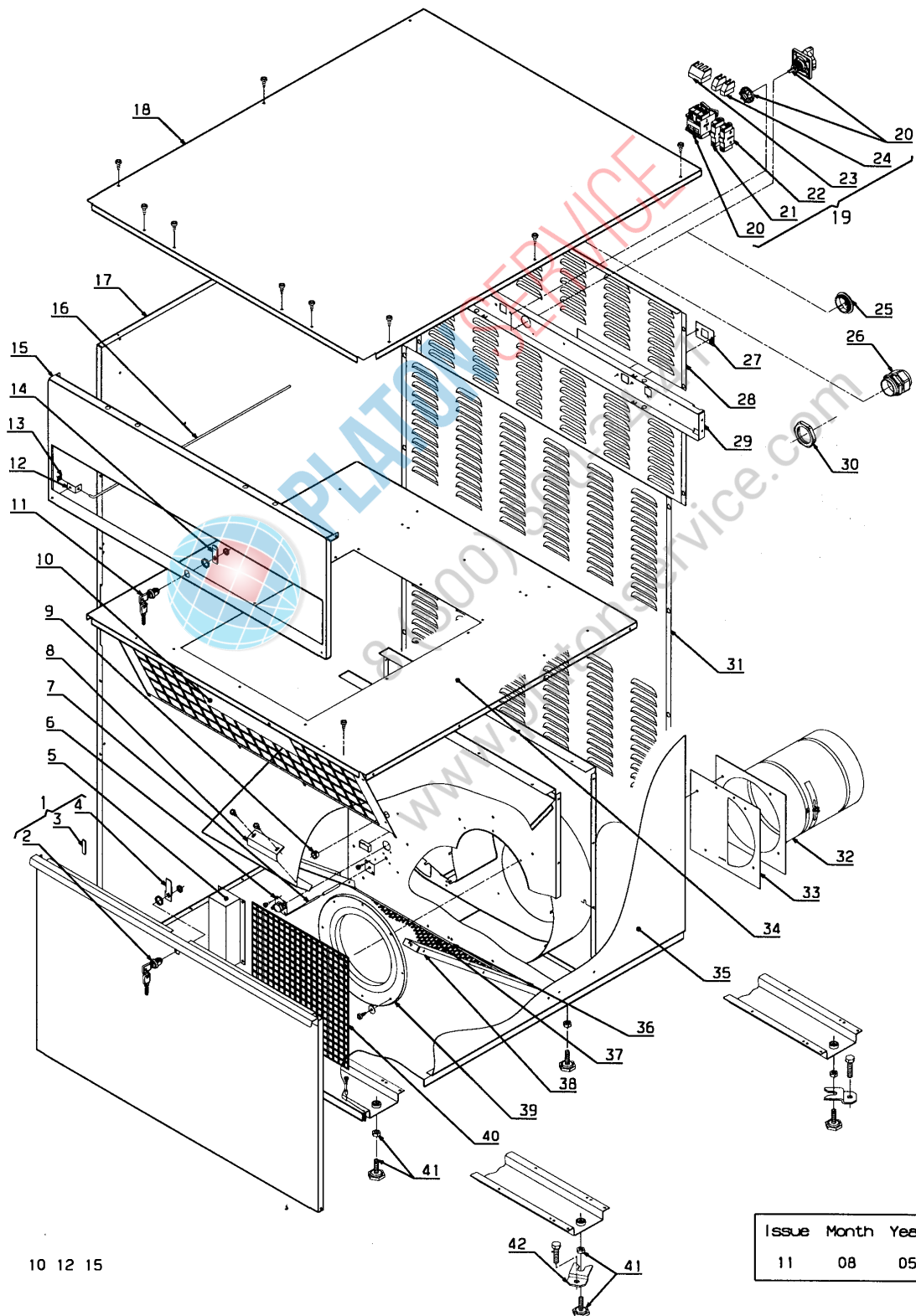
Table of contents	Innehållsförteckning	Page/Sida
*Cabinet	Kabinett	9
Door	Lucka	11
Control panel	Manöverpanel	13
Control panel with coin	Manöverpanel, mynt	15
*Coin meter, complete	Myntmätare, komplett	19
Control unit, central control	Manöverenhet, centralstyrning	21
Control panel with Single System	Manöverpanel, Single System	23
Drum, compl.	Trumma kompl.	25
Drum with moisture sensor	Trumma med fuktighetsgivare	27
Motor	Motor	29
Connection unit, el, gas, steam	Anslutningsenhet, el, gas, ånga	31
Heating unit, electric	Värmeenhet, el	33
Heating unit, gas	Värmeenhet, gas	37
Heating unit, steam	Värmeenhet, ånga	39
Control unit, electric	Automatenhet, el	41
Control unit, gas	Automatenhet, gas	43
Control unit, steam	Automatenhet, ånga	45
Heat Pipes, joined	Heat Pipes, samlad	47



PLATON SERVICE
8 (800) 500-34-41
www.platonservice.com



TT500					Illustration	Issue	Month	Year
Cabinet					Illustration	Utgåva	Månad	År
Kabinett					101215/11	19	8	2009
Item Pos.	Qua Ant.	Art.No Art.nr	Description	Benämning	Info Info	Notes Anmärkning		
1	1	487 1818-15	Filter hatch complete	Filterlucka komplett	3	White		
	1	487 1818-16	Filter hatch complete	Filterlucka komplett	3	Red		
	1	487 1818-62	Filter hatch complete	Filterlucka komplett	3	Yellow		
	1	487 1818-63	Filter hatch complete	Filterlucka komplett	3	Beige		
	1	487 1818-64	Filter hatch complete	Filterlucka komplett	3	Blue		
	1	487 1818-67	Filter hatch complete	Filterlucka komplett	3	Ivory		
2	1	487 1818-60	Filter hatch complete	Filterlucka komplett	3	Stainless		
	1	487 1946-53	•Lock	•Lås	3	Complete		
3	1	487 1707-12	••Key	••Nyckel	3			
	2	487 1959-10	•Sealing strip	•Tätningstlist	1			
4	1	487 1756-33	•Lock catch	•Låshake	3			
	1	487 1820-17	Cover	Avskärmning	3			
6	1	487 1697-04	Thermostat	Termostat	1,2			
	1	487 1934-71	Thermistor element	Termistorelement	1,2	Complete		
8	1	472 5537-08	Bracket	Hållare	3	White		
	2	762 1137-10	Cable gland	Kabelgenomföring	3	Ø16		
10	1	487 1763-09	Finger protection	Fingerskydd	3			
	1	487 1946-52	Lock	Lås	3	Complete		
12	1	487 1707-11	•Key	•Nyckel	3			
	1	487 1763-06	Angle	Vinkel	3			
13	1	487 1626-04	Disc	Skiva	3	Grifax		
	1	487 1756-30	Lock catch	Låshake	3			
15	1	487 0161-50	Front panel	Frontpanel	3	Stainless -0001/8139		
	1	487 1835-05	Front panel	Frontpanel	3	White -0001/8139		
	1	487 1835-06	Front panel	Frontpanel	3	Red -0001/8139		
	1	487 1835-62	Front panel	Frontpanel	3	Yellow -0001/8139		
	1	487 1835-63	Front panel	Frontpanel	3	Beige -0001/8139		
	1	487 1835-64	Front panel	Frontpanel	3	Blue -0001/8139		
	1	487 1835-67	Front panel	Frontpanel	3	Ivory -0001/8139		
	1	487 1835-50	Front panel	Frontpanel	3	Stainless -0001/8139		
	1	487 1835-55	Front panel	Frontpanel	3	Stainless -0001/8139		
	1	487 1946-05	Front panel	Frontpanel	3	White 0001/8140-		
	1	487 1946-06	Front panel	Frontpanel	3	Red 0001/8140-		
	1	487 1946-62	Front panel	Frontpanel	3	Yellow 0001/8140-		
	1	487 1946-63	Front panel	Frontpanel	3	Beige 0001/8140-		
	1	487 1946-64	Front panel	Frontpanel	3	Blue 0001/8140-		
	1	487 1946-67	Front panel	Frontpanel	3	Ivory 0001/8140-		
1	487 1946-56	Front panel	Frontpanel	3	Stainless 0001/8140-			
16	1	487 1763-05	Bracket	Hållare	3			
	1	487 1769-05	Side plate	Sidoplåt	3	White		
	1	487 1769-06	Side plate	Sidoplåt	3	Red -9905/6359		
	1	487 1769-63	Side plate	Sidoplåt	3	Beige -9905/6359		
	1	487 1769-67	Side plate	Sidoplåt	3	Ivory -9905/6359		
18	1	487 1884-50	Side plate	Sidoplåt	3	Stainless		
	1	487 1767-05	Top panel	Topplåt	3	White		
	1	487 1767-06	Top panel	Topplåt	3	Red -9905/6359		
	1	487 1767-62	Top panel	Topplåt	3	Yellow -9905/6359		
	1	487 1767-63	Top panel	Topplåt	3	Beige -9905/6359		
	1	487 1767-64	Top panel	Topplåt	3	Blue -9905/6359		
19	1	487 1767-67	Top panel	Topplåt	3	Ivory -9905/6359		
	1	487 1767-55	Top panel	Topplåt	3	Stainless		
	1	487 1781-76	Safety switch	Säkerhetsbrytare	3	208-240V Complete Electric		
	1	487 1781-74	Safety switch	Säkerhetsbrytare	3	400-440V Complete Electric		
	1	487 1781-73	Safety switch	Säkerhetsbrytare	3	Complete Gas + steam		
20	1	487 1535-69	•Safety switch	•Säkerhetsbrytare	3	208-240V+400-440V Electric		
	1	487 1535-95	•Safety switch	•Säkerhetsbrytare	3	Gas + steam		
21	1	487 1535-91	•Switch	•Brytare	3	208-240V+400-440V Electric		
	1	487 1535-96	•Switch	•Brytare	3	Gas + steam		
22	1	487 1535-92	•Ground terminal	•Jordplint	3	208-240V+400-440V Electric		



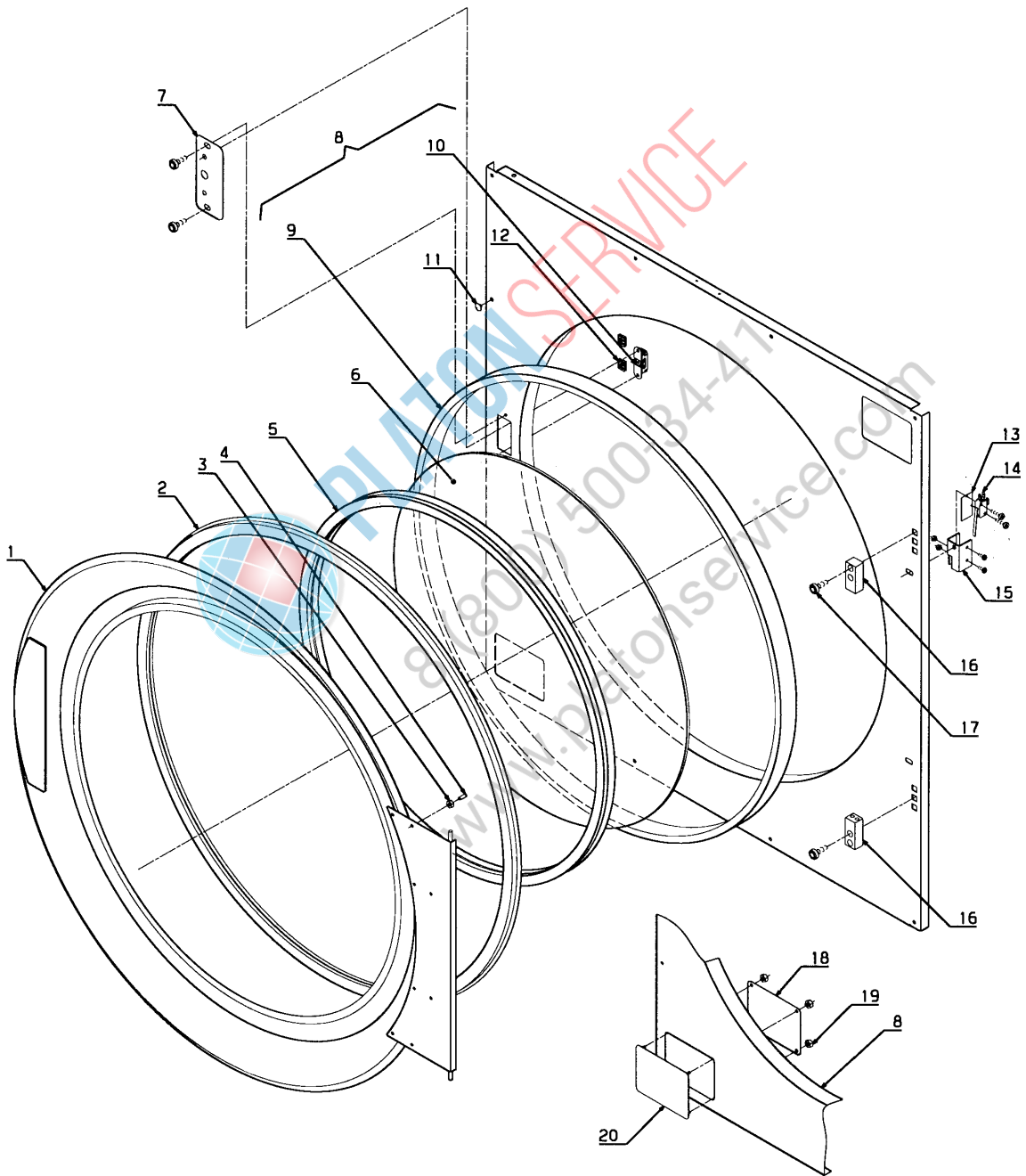
TT500

Cabinet

Kabinett

Illustration Issue Month Year
Illustration Utgåva Månad År
101215/11 19 8 2009

Item Pos.	Qua Ant.	Art.No Art.nr	Description	Benämning	Info Info	Notes Anmärkning	
23	1	487 1535-97	•Ground terminal	•Jordplint	3		
	1	487 1535-93	•Cover	•Avskärmning	3	208-240V+400-440V Electric	
	1	487 1535-98	•Cover	•Avskärmning	3	Gas + steam	
24	2	487 1535-94	•Cover	•Avskärmning	3	208-240V+400-440V Electric	
	2	487 1535-99	•Cover	•Avskärmning	3	Gas + steam	
25	1	487 1318-05	Plug	Plugg	3	Grey	
	1	487 1701-41	Plug	Plugg	3	White	
26	1	487 1318-03	Cable gland	Kabelgenomföring	3	Electric	
27	1	487 0127-70	Plate	Plåt	3		
28	1	487 1831-74	Baffle plate	Skärmlåt	3	Electric + gas	
	1	487 1831-76	Baffle plate	Skärmlåt	3	Steam	
	1	487 1694-62	Baffle plate	Skärmlåt	3	New Zealand	
29	1	487 1695-62	Beam	Balk	3	Electric	
	1	487 1695-67	Beam	Balk	3	Gas	
	1	487 1764-32	Beam	Balk	3	1" pipe - gas	
	1	487 1831-63	Beam	Balk	3	Steam	
30	1	487 1781-89	Beam	Balk	3	Dubix Steam	
	1	487 1318-04	Nut	Mutter	3		
31	1	487 0001-03	Baffle plate	Skärmlåt	3		
32	1	487 1775-20	Adjustable vent pipe	Justerbart utloppsror	3		
33	1	487 1781-19	Air reducing plate	Dämperslåt	3	24kW/36kW 50Hz	
	1	487 1764-22	Air reducing plate	Dämperslåt	3	60Hz 30kW 60Hz	
	1	487 1764-38	Air reducing plate	Dämperslåt	3	Gas	
	1	487 1764-35	Air reducing plate	Dämperslåt	3	Gas	
34	1	487 1695-84	Top panel	Topplåt	3		
	35	1	487 1770-05	Side plate	Sidoplåt	3	White
		1	487 1770-06	Side plate	Sidoplåt	3	Red -9905/6359
		1	487 1770-63	Side plate	Sidoplåt	3	Beige -9905/6359
		1	487 1770-67	Side plate	Sidoplåt	3	Ivory -9905/6359
		1	487 1885-50	Side plate	Sidoplåt	3	Stainless
36	1	487 1695-15	Lint screen	Luddfilter	1	Complete	
37	1	487 1600-12	Filter cloth	Sildduk	1		
38	2	487 1694-64	Leg	Ben	3		
39	1	472 8012-01	Venturi	Venturi	3		
40	1	472 7463-02	Protective grid	Skyddsgaller	3		
41	4	487 1694-68	Foot	Fot	3	M10X44	
42	4	472 7777-01	Fitting	Beslag	3	Complete	



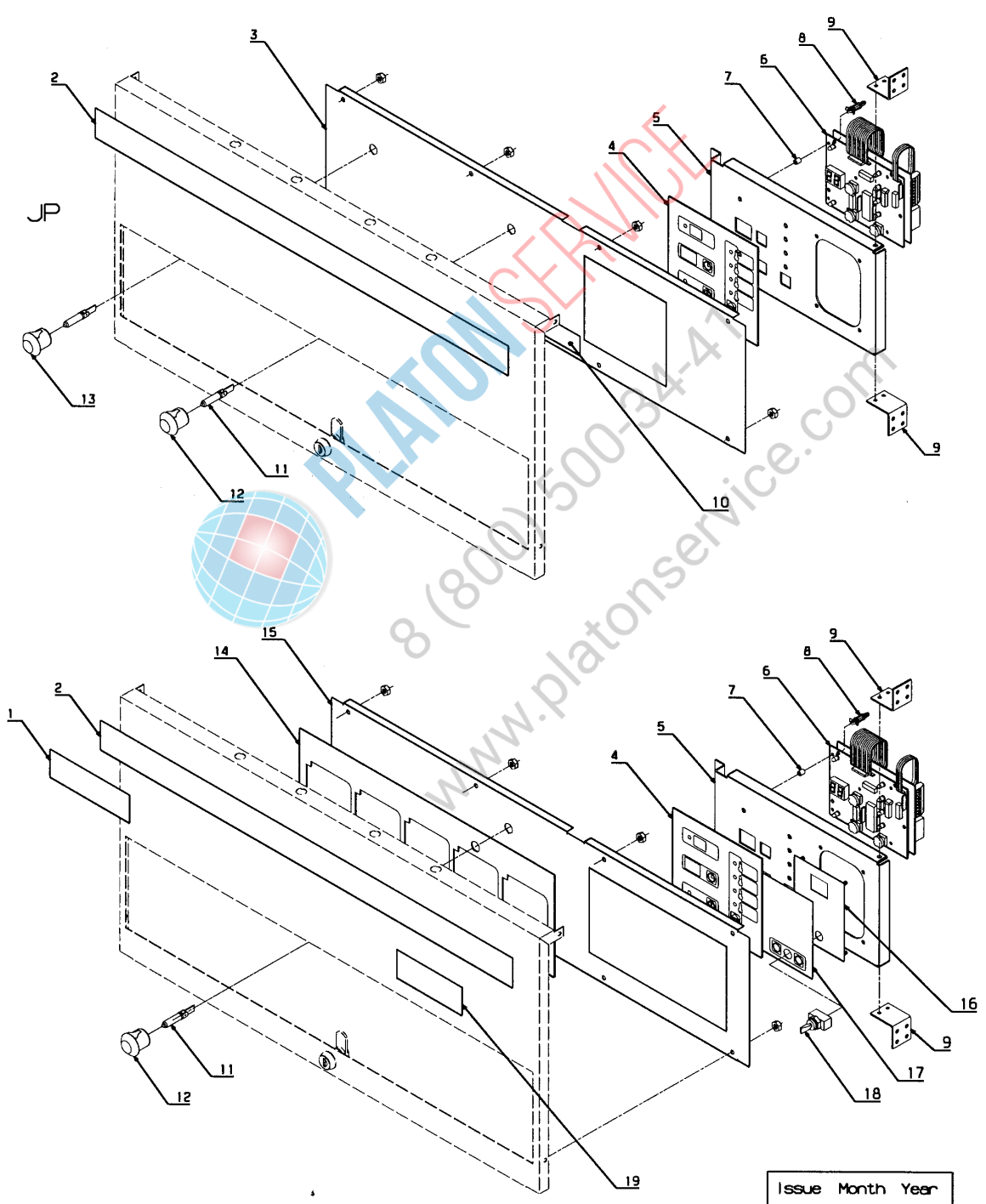
TT500

Door

Lucka

Illustration	Issue	Month	Year
Illustration	Utgåva	Månad	År
101217/6	19	3	2005

Item Pos.	Qua Ant.	Art.No Art.nr	Description	Benämning	Info Info	Notes Anmärkning
1	1	487 1775-39	Door complete - right hinged	Lucka komplett - högerhängd	3	-9902/5680
	1	487 1775-38	Door complete - left hinged	Lucka komplett - vänsterhängd	3	-9902/5680
2	1	487 1935-58	Reversible door, complete	Vändbar lucka, komplett	3	Glued Silvergrey 9902/5681-
	1	487 2219-31	Door gasket	Luckpackning	1	
	1	487 2219-35	Door gasket	Luckpackning	1	White
3	1		Nut	Mutter		M4
4	1	487 1756-35	Bushing	Bussning	3	
5	1	487 1763-54	Gasket for glass	Packning för glas	1	
	1	487 1763-74	Gasket for glass	Packning för glas	1	White
6	1	487 1763-15	Door glass	Luckglas	3	
	1	487 1763-17	Door glass	Luckglas	3	Japan
7	1	472 7378-07	Plate	Plåt	3	Graphitegrey
8	1	487 0215-42	Reversible front	Vändbar front	3	White Manual
	1	487 0215-43	Reversible front	Vändbar front	3	Red Manual
	1	487 0215-44	Reversible front	Vändbar front	3	Stainless Manual
	1	487 0215-45	Reversible front	Vändbar front	3	Yellow Manual
	1	487 0215-46	Reversible front	Vändbar front	3	Beige Manual
	1	487 0215-47	Reversible front	Vändbar front	3	Blue Manual
	1	487 0215-48	Reversible front	Vändbar front	3	Ivory Manual
	1	487 0215-49	Reversible front	Vändbar front	3	White Coin
	1	487 0215-50	Reversible front	Vändbar front	3	Red Coin
	1	487 0215-51	Reversible front	Vändbar front	3	Stainless Coin
	1	487 0215-52	Reversible front	Vändbar front	3	Yellow Coin
	1	487 0215-53	Reversible front	Vändbar front	3	Beige Coin
	1	487 0215-54	Reversible front	Vändbar front	3	Blue Coin
	1	487 0215-55	Reversible front	Vändbar front	3	Ivory Coin
9	1	487 1935-32	•Seal	•Tätning	1	Complete
10	1	487 0215-70	•Snap lock	•Snäpplås	3	Complete
11	8	487 1701-41	Plug	Plugg	3	White
	8	487 2317-76	Plug	Plugg	3	Grey
12	2	471 7864-05	Captive nut	Snabblåsmutter	3	
13	1	488 5173-06	Insulation	Isolering	3	
14	1	471 5976-01	Microswitch	Mikrobrytare	1,2	
15	1	487 1756-45	Fitting	Beslag	3	Right
	1	487 1756-51	Fitting	Beslag	3	Left
16	1	487 0215-71	Hinge	Gångjärn	3	Complete
17	4	724 1333-01	•Screw	•Skruv	3	M5X25
18	1	487 1831-48	Rear panel	Bakre plåt	3	
19	4		Nut	Mutter	3	M4
20	1	487 1875-05	Cover plate	Täckplåt	3	White
	1	487 1875-06	Cover plate	Täckplåt	3	Red
	1	487 1875-55	Cover plate	Täckplåt	3	Stainless
	1	487 1875-62	Cover plate	Täckplåt	3	Yellow
	1	487 1875-63	Cover plate	Täckplåt	3	Beige
	1	487 1875-64	Cover plate	Täckplåt	3	Blue
	1	487 1875-67	Cover plate	Täckplåt	3	Ivory



10 12 19

Issue	Month	Year
07	08	05

TT500

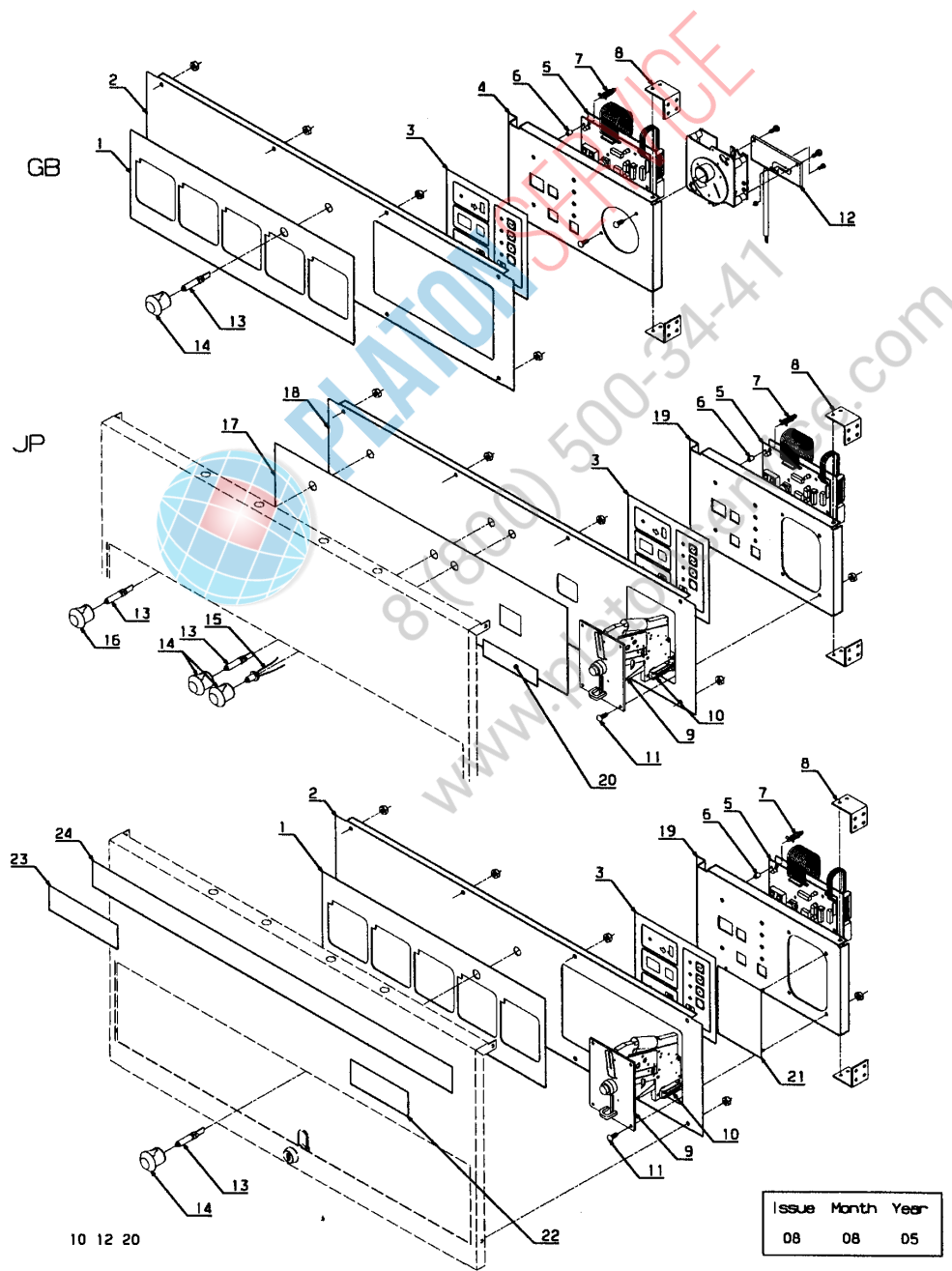
Control panel

Manöverpanel

Illustration	Issue	Month	Year
Illustration	Utgåva	Månad	År
101219/7	16	8	2005

Item Pos.	Qua Ant.	Art.No Art.nr	Description	Benämning	Info Info	Notes Anmärkning
1	1	487 1702-26	Type plade	Typskylt	3	Nyborg
2	1	487 1702-28	Type plade	Typskylt	3	Wascator
	1	487 1702-15	Type plade	Typskylt	3	Wascomat
	1	487 1763-25	Type plade	Typskylt	3	Dubix
3	1	487 1763-67	Panel plate	Panelplåt	3	Japan
4	1	487 1702-68	Operation sign	Betjeningsskylt	3	
5	1	487 0191-11	Inner plate	Innerplåt	3	Müller
6	1	489 0112-61	Printed circuit board	Kretskort	1,2	Complete
7	6	487 1535-21	Spacer element	Distansstycke	3	
8	4	487 0191-23	Spacer element	Distansstycke	3	
9	2	487 1702-09	Hinge	Gångjärn	3	
10	1	487 0118-00	Sign	Skylt	3	Gas Japan
11	1	763 1001-01	Pilot lamp	Signallampa	3	230-240V
	2	763 1001-01	Pilot lamp	Signallampa	3	230-240V Japan
12	1	763 1802-01	Lamp glass	Lampeglas	3	Red
13	1	763 1806-01	Lamp glass	Lampeglas	3	Yellow Japan
14	1	487 1702-60	Instruction plate	Instruktionsskylt	3	Moisture sensor
	1	487 1873-06	Instruction plate	Instruktionsskylt	3	Aqua - Clean
15	1	487 1763-61	Panel plate	Panelplåt	3	
16	1	487 1703-23	Plate - ON/OFF button	Plåt - ON/OFF knapp	3	
17	1	487 1703-82	Sign	Skylt	3	Reversing
	1	487 1703-81	Sign	Skylt	3	Gas Without reversing
	1	487 1703-80	Sign	Skylt	3	Gas Reversing
18	1	488 6571-02	Toggle switch	Vippströmbrytare	3	





10 12 20

Issue	Month	Year
08	08	05

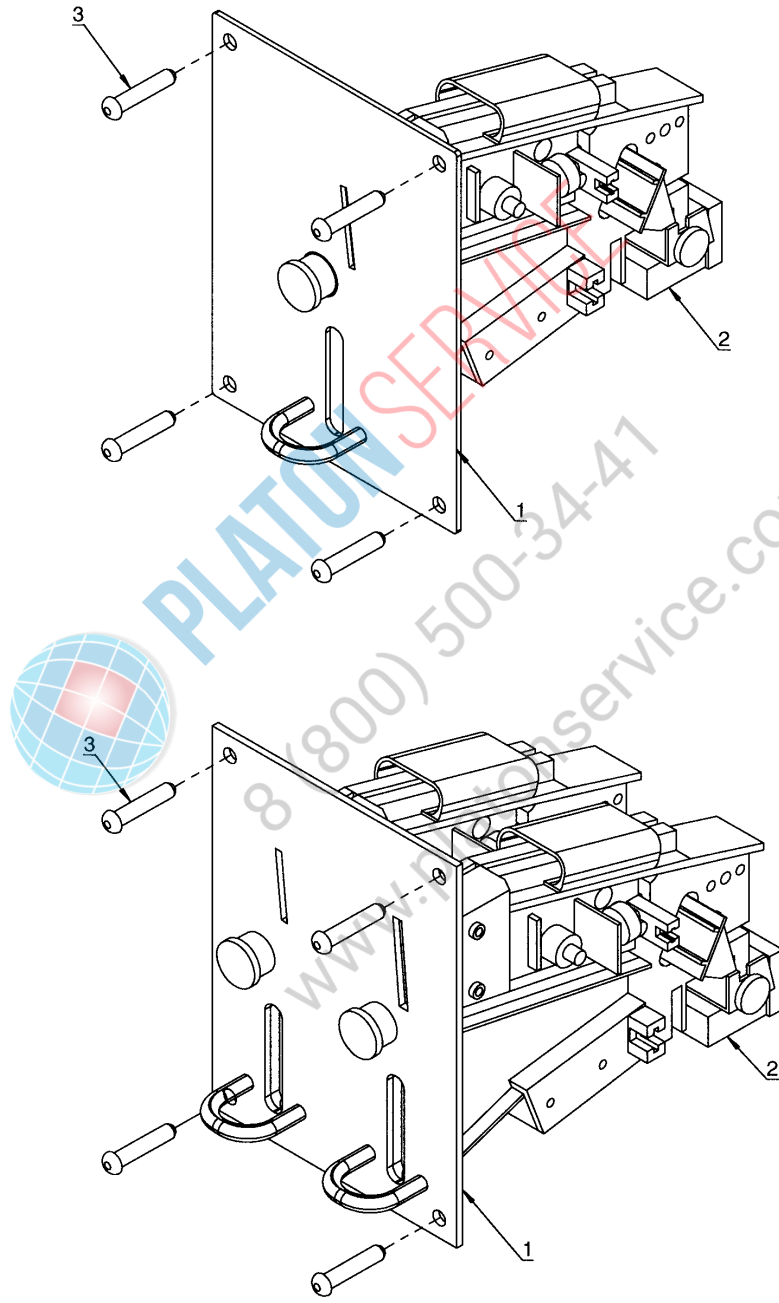
TT500

Control panel with coin

Manöverpanel, mynt

Illustration	Issue	Month	Year
Illustration	Utgåva	Månad	År
101220/7	22	10	2005

Item Pos.	Qua Ant.	Art.No Art.nr	Description	Benämning	Info Info	Notes Anmärkning
1	1	487 1702-70	Instruction plate	Instruktionsskylt	3	
2	1	487 1763-61	Panel plate	Panelplåt	3	
3	1	487 1702-68	Operation sign	Betjeningsskylt	3	
4	1	487 1702-19	Cover plate	Täckplåt	3	Essex
5	1	489 0112-61	Printed circuit board	Kretskort	1,2	Complete
6	6	487 1535-21	Spacer element	Distansstycke	3	
7	4	487 0191-23	Spacer element	Distansstycke	3	
8	2	487 1702-09	Hinge	Gångjärn	3	
9	1		Coin meter	Myntmätare		Complete See illustr. 200145
10	1		Sensor	Sensor		Müller See illustr. 200145
	1		Sensor	Sensor		Müller 100 Yen See illustr. 200145
11	4	488 6549-27	Screw	Skruv	3	M4x15
12	1	487 1702-33	Sensor	Sensor	3	Essex
13	1	763 1001-01	Pilot lamp	Signallampa	3	230-240V
	3	763 1001-01	Pilot lamp	Signallampa	3	230-240V Japan
14	1	763 1802-01	Lamp glass	Lampeglas	3	Red
	2	763 1802-01	Lamp glass	Lampeglas	3	Red Japan
15	1	488 8090-27	Diode	Diod	3	Japan
16	1	763 1806-01	Lamp glass	Lampeglas	3	Yellow Japan
17	1	487 1702-54	Instruction plate	Instruktionsskylt	3	Japan
18	1	487 1763-63	Panel plate	Panelplåt	3	Japan
19	1	487 0191-11	Inner plate	Innerplåt	3	Müller
20	1	487 0118-00	Sign	Skylt	3	Gas Japan
21	1	487 0106-07	Cover plate	Täckplåt	3	Graphitegrey
	1	487 2336-43	Cover plate	Täckplåt	3	Silvergrey
22	1	487 1763-21	Type plade	Typskylt	3	50T
23	1	487 1702-26	Type plade	Typskylt	3	Nyborg
24	1	487 1702-15	Type plade	Typskylt	3	Wascomat
	1	487 1763-20	Type plade	Typskylt	3	Wascator
	1	487 1763-25	Type plade	Typskylt	3	Dubix
	1	487 1276-34	Type plade	Typskylt	3	Wascator Japan



Issue	Month	Year
03	05	05

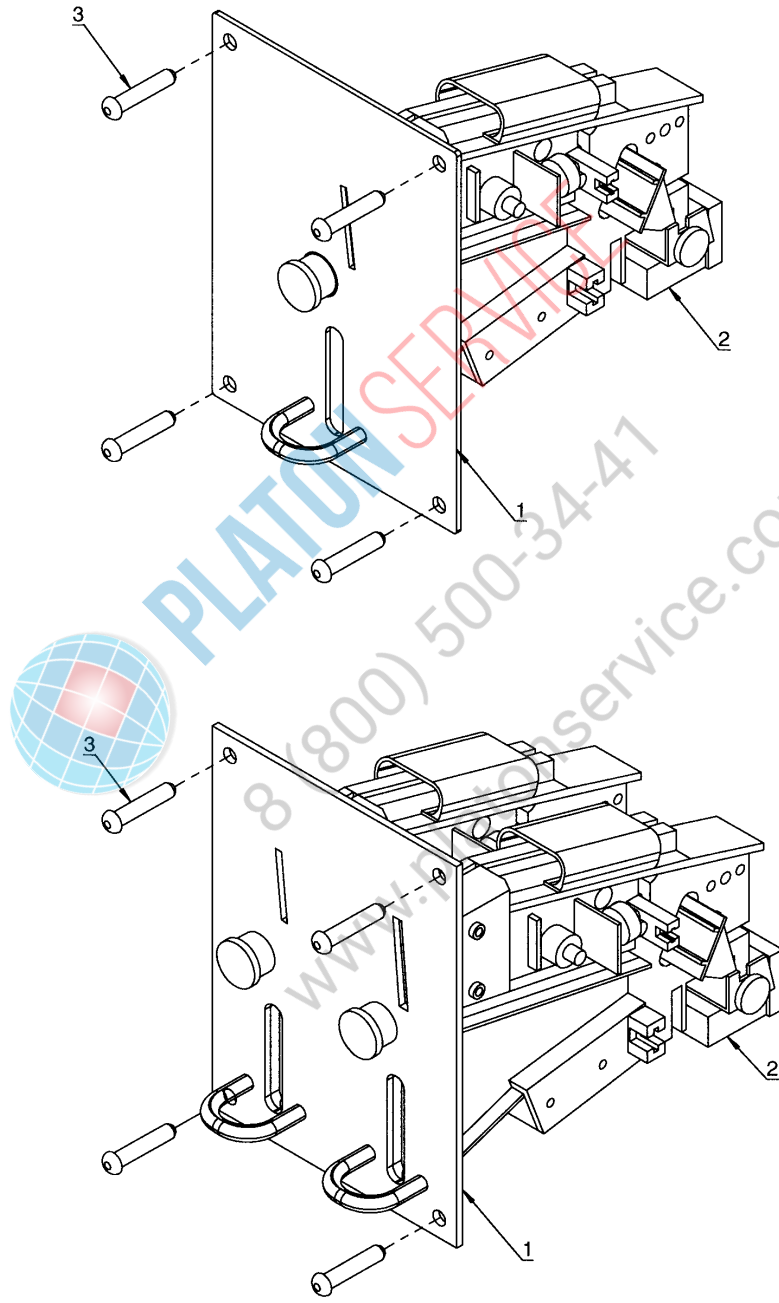
TT500

Coin meter, complete

Myntmätare, komplett

Illustration Issue Month Year
Illustration Utgåva Månad År
200145/2 9 3 2008

Item Pos.	Qua Ant.	Art.No Art.nr	Description	Benämning	Info Info	Notes Anmärkning
1	1	487 1457-01	Coin meter	Myntmätare	3	25 cent USA
	1	487 1457-02	Coin meter	Myntmätare	3	25 cent Canada
	1	487 1457-03	Coin meter	Myntmätare	3	100 Yen Japan
	1	487 1457-04	Coin meter	Myntmätare	3	1 Euro+50 Eurocent
	1	487 1457-05	Coin meter	Myntmätare	3	1£ 20pence GB
	1	487 1457-06	Coin meter	Myntmätare	3	1+5 Dkr.
	1	487 1457-07	Coin meter	Myntmätare	3	10+50 Dollar Taiwan
	1	487 1457-08	Coin meter	Myntmätare	3	1+2 DKr.
	1	487 1457-09	Coin meter	Myntmätare	3	1+10 DKr.
	1	487 1457-10	Coin meter	Myntmätare	3	2+5 Dkr.
	1	487 1457-11	Coin meter	Myntmätare	3	2+10 DKr.
	1	487 1457-12	Coin meter	Myntmätare	3	5+10 DKr.
	1	487 1457-13	Coin meter	Myntmätare	3	1+5 Nkr.
	1	487 1457-14	Coin meter	Myntmätare	3	10+1 Nkr.
	1	487 1457-15	Coin meter	Myntmätare	3	10+5 Nkr.
	1	487 1457-16	Coin meter	Myntmätare	3	10+20 Nkr.
	1	487 1457-17	Coin meter	Myntmätare	3	1+0,20 CHFranc
	1	438 8924-03	Coin meter	Myntmätare	3	1+2 CHFranc
	1	487 1457-18	Coin meter	Myntmätare	3	1+5 Shekel Israel
	1	487 1457-19	Coin meter	Myntmätare	3	2+5 Rand ZA
	1	487 1457-20	Coin meter	Myntmätare	3	1+5 Dollar Hongkong
	1	487 1457-21	Coin meter	Myntmätare	3	100 + 500 Yen Japan
	1	487 1457-22	Coin meter	Myntmätare	3	1 Dollar+20 cent
	1	487 1457-23	Coin meter	Myntmätare	3	10+50 Eurocent
	1	487 1457-24	Coin meter	Myntmätare	3	1 Euro+10 Eurocent
	1	487 1457-25	Coin meter	Myntmätare	3	1 Euro+20 Eurocent
	1	487 1457-26	Coin meter	Myntmätare	3	1+2Euro
	1	487 1457-27	Coin meter	Myntmätare	3	2 Euro+20 Eurocent
	1	487 1457-28	Coin meter	Myntmätare	3	1MYR Ø24,5X2,7 + 0,5MYR Ø27,7X2,1 Malaysia
	1	487 1457-29	Coin meter	Myntmätare	3	Mench Ø24,52X2,49 Belgium
	1	487 1457-30	Coin meter	Myntmätare	3	1 Dollar Canada
	1	487 1457-31	Coin meter	Myntmätare	3	1AED Ø24,0x2,0
	1	487 1457-32	Coin meter	Myntmätare	3	1 Dollar Australia
	1	487 1457-33	Coin meter	Myntmätare	3	20 Kr. CS
	1	487 1457-34	Coin meter	Myntmätare	3	1 DKr.
	1	487 1457-35	Coin meter	Myntmätare	3	2 DKr.
	1	487 1457-36	Coin meter	Myntmätare	3	10 DKr.
	1	487 1457-37	Coin meter	Myntmätare	3	10 Eurocent
	1	487 1457-38	Coin meter	Myntmätare	3	20 Eurocent
	1	487 1457-39	Coin meter	Myntmätare	3	50 Eurocent
	1	487 1457-40	Coin meter	Myntmätare	3	1 Euro
	1	487 1457-41	Coin meter	Myntmätare	3	20 pence Ø21,4x1,75
	1	487 1457-42	Coin meter	Myntmätare	3	1 Dollar Hongkong
	1	487 1457-43	Coin meter	Myntmätare	3	5 Dollar Hongkong
	1	487 1457-45	Coin meter	Myntmätare	3	500 Won Korea
	1	487 1457-46	Coin meter	Myntmätare	3	0,2 MYR
	1	487 1457-47	Coin meter	Myntmätare	3	0,5 MYR
	1	487 1457-48	Coin meter	Myntmätare	3	1 SKr.
	1	487 1457-49	Coin meter	Myntmätare	3	5 SKr.
	1	487 1457-50	Coin meter	Myntmätare	3	10 SKr.
	1	487 1457-51	Coin meter	Myntmätare	3	50cent SGP
	1	487 1457-52	Coin meter	Myntmätare	3	1 Dollar SGP
	1	487 1457-53	Coin meter	Myntmätare	3	10 Dollar Taiwan
	1	487 1457-54	Coin meter	Myntmätare	3	2 Rand ZA
	1	487 1457-55	Coin meter	Myntmätare	3	1 Nkr.
	1	487 1457-56	Coin meter	Myntmätare	3	5 Nkr.
	1	487 1457-57	Coin meter	Myntmätare	3	10 Nkr.
	1	487 1457-58	Coin meter	Myntmätare	3	AEG Token Ø21x1,85



Issue Month Year
03 05 05

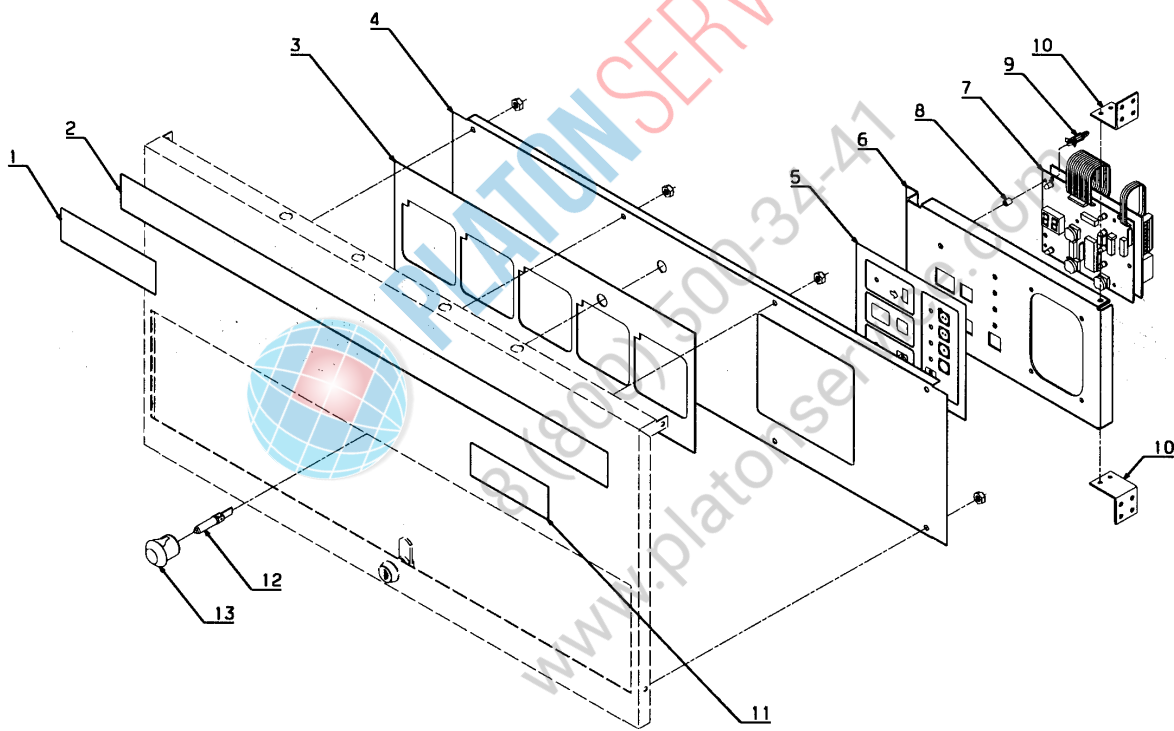
TT500

Coin meter, complete

Myntmätare, komplett

Illustration	Issue	Month	Year
Illustration	Utgåva	Månad	År
200145/2	9	3	2008

Item Pos.	Qua Ant.	Art.No Art.nr	Description	Benämning	Info Info	Notes Anmärkning
	1	487 1457-59	Coin meter	Myntmätare	3	AEG Token ø25,75x1,5
	1	487 1457-60	Coin meter	Myntmätare	3	AEG Token Ø26x2,1
	1	487 1457-61	Coin meter	Myntmätare	3	AEG Token Ø22,5x2
	1	487 1457-62	Coin meter	Myntmätare	3	Austromat Ø 21,6x1,55
	1	487 1457-63	Coin meter	Myntmätare	3	Automatik Token Ø20x1,6 NL
	1	487 1457-64	Coin meter	Myntmätare	3	BHG gas - coin
	1	487 1457-65	Coin meter	Myntmätare	3	Token el-coin
	1	487 1457-66	Coin meter	Myntmätare	3	RM el-coin
	1	487 1457-67	Coin meter	Myntmätare	3	Elux Token Ø24,3x1,5
	1	487 1457-68	Coin meter	Myntmätare	3	Finnish token Ø26,3x1,9
	1	487 1457-69	Coin meter	Myntmätare	3	Coin Meter Ø22,3x1,5 Hongkong
	1	487 1457-70	Coin meter	Myntmätare	3	Micromatik Token1
	1	487 1457-71	Coin meter	Myntmätare	3	Micromatik Token2
	1	487 1457-72	Coin meter	Myntmätare	3	Miele Token Ø28,07x1,85
	1	487 1457-73	Coin meter	Myntmätare	3	Miele Token Ø23,02x1,8
	1	487 1457-74	Coin meter	Myntmätare	3	Nyborg Coin-operated
	1	487 1457-75	Coin meter	Myntmätare	3	1 Token Müller Ø22,0x1,6
	1	487 1457-76	Coin meter	Myntmätare	3	Müller Token Ø25x2
	1	487 1457-77	Coin meter	Myntmätare	3	NL FAM Ø28,42x2
	1	487 1457-78	Coin meter	Myntmätare	3	NY1 Token
	1	487 1457-79	Coin meter	Myntmätare	3	NY2 Token
	1	487 1457-80	Coin meter	Myntmätare	3	NY3 Token
	1	487 1457-81	Coin meter	Myntmätare	3	NY 4 Token Ø27,3x1,6
	1	487 1457-82	Coin meter	Myntmätare	3	SAB Token
	1	487 1457-83	Coin meter	Myntmätare	3	Sporrøng Ø24,3x1,27
	1	487 1457-84	Coin meter	Myntmätare	3	1 Token Ø22,45x1,7 USA
	1	487 1457-85	Coin meter	Myntmätare	3	VØ 1 Token
	1	487 1457-86	Coin meter	Myntmätare	3	VØ 2 Token
	1	487 1457-87	Coin meter	Myntmätare	3	WA 1 Token Ø24,3x1,5
	1	487 1457-88	Coin meter	Myntmätare	3	WA 2 Token
	1	487 1457-89	Coin meter	Myntmätare	3	WA 3 Token Ø190x1,0
	1	487 1457-90	Coin meter	Myntmätare	3	WA 4 Token
	1	487 1457-91	Coin meter	Myntmätare	3	WA 5 Token Ø22,35x1,6
	1	487 1457-92	Coin meter	Myntmätare	3	WA 6 Token Ø23,7x1,3
	1	487 1457-93	Coin meter	Myntmätare	3	Wasch Center Token Ø23,5x1,3
	1	487 1457-94	Coin meter	Myntmätare	3	1 Dollar+25 cent Canada
	1	487 1457-95	Coin meter	Myntmätare	3	1+0,5 Dollar New Zealand
*	1	487 1457-96	Coin meter	Myntmätare	3	Token Ø32x2,0 322PL
*	2	487 0281-98	Sensor	Sensor	1	Münzprüfer meter
*	1	487 0281-99	Sensor	Sensor	1	Münzprüfer meter Japan
*	1	471 8910-91	Sensor	Sensor	1	Müller meter
3	4	488 6549-27	Screw	Skruv	3	M4x15



TT500

Control unit, central control

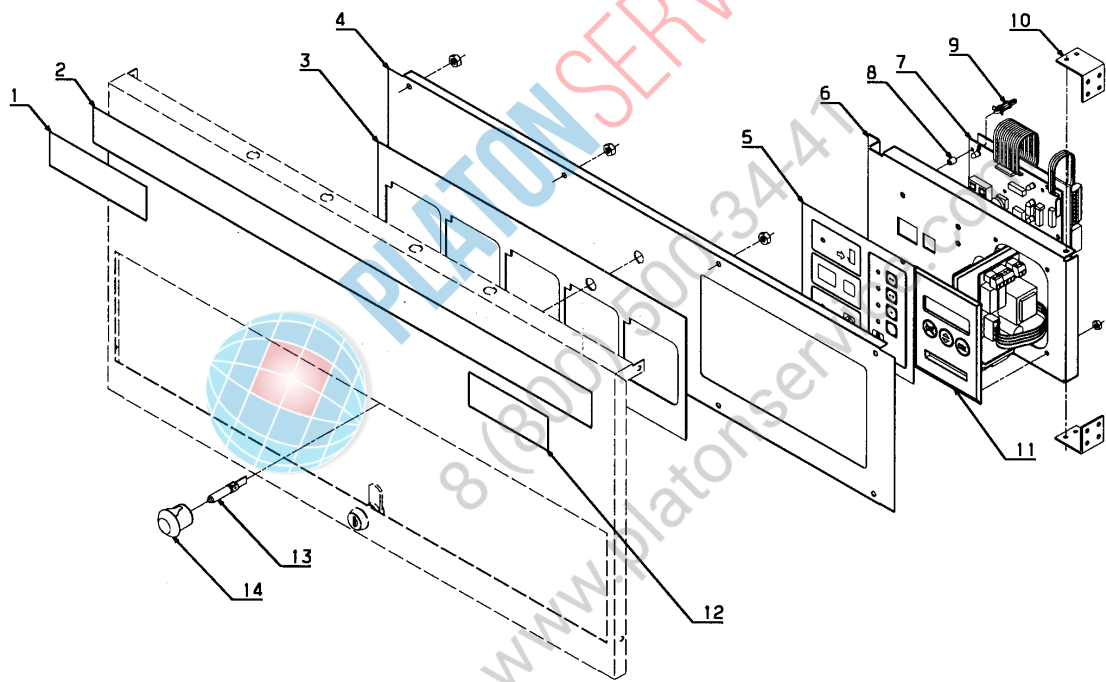
Manöverenhet, centralstyrning

Illustration Issue Month Year
Illustration Utgåva Månad År
101221/4 15 8 2005

Item Pos.	Qua Ant.	Art.No Art.nr	Description	Benämning	Info Info	Notes Anmärkning
1	1	487 1702-26	Type plade	Typskylt	3	Nyborg
2	1	487 1763-20	Type plade	Typskylt	3	Wascator
	1	487 1702-15	Type plade	Typskylt	3	Wascomat
	1	487 1763-25	Type plade	Typskylt	3	Dubix
3	1	487 1702-70	Instruction plate	Instruktionsskylt	3	-9541/265
4	1	487 1763-65	Panel plate	Panelplåt	3	
5	1	487 1702-68	Operation sign	Betjeningskylt	3	
6	1	487 0191-11	Inner plate	Innerplåt	3	Müller
7	1	489 0112-61	Printed circuit board	Kretskort	1,2	Complete
8	6	487 1535-21	Spacer element	Distansstycke	3	
9	4	487 0191-23	Spacer element	Distansstycke	3	
10	2	487 1702-09	Hinge	Gångjärn	3	
11	1	487 1763-21	Type plade	Typskylt	3	50T
12	1	763 1001-01	Pilot lamp	Signallampa	3	230-240V
13	1	763 1802-01	Lamp glass	Lampeglas	3	Red



PLATON SERVICE
8 (800) 500-34-41
www.platonservice.com



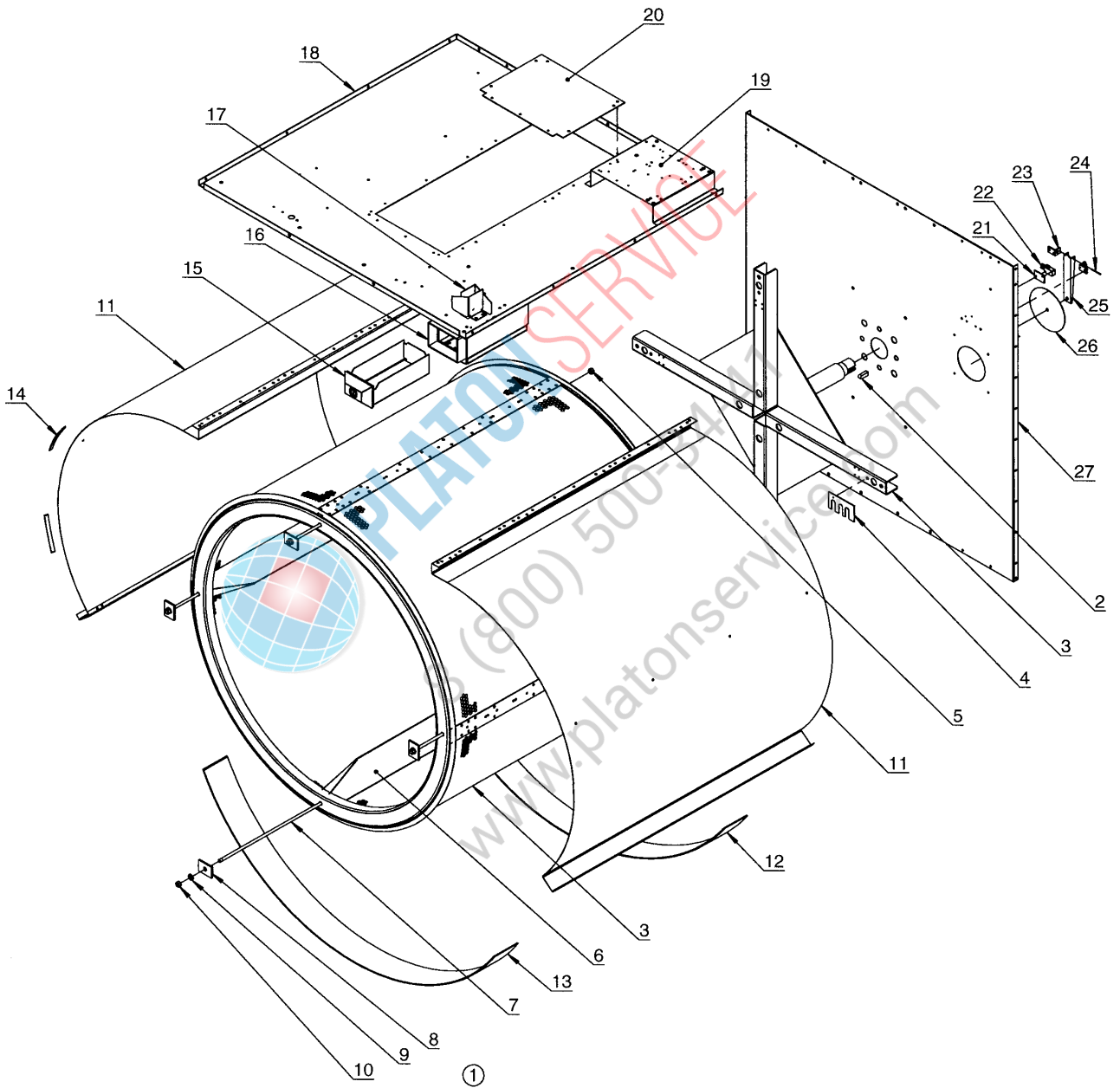
TT500**Control panel with Single System****Manöverpanel, Single System**

Illustration	Issue	Month	Year
Illustration	Utgåva	Månad	År
101557/3	5	8	2005

Item Pos.	Qua Ant.	Art.No Art.nr	Description	Benämning	Info Info	Notes Anmärkning
1	1	487 1702-26	Type plade	Typskylt	3	Nyborg
2	1	487 1763-20	Type plade	Typskylt	3	Wascator
	1	487 1702-15	Type plade	Typskylt	3	Wascomat
	1	487 1763-25	Type plade	Typskylt	3	Dubix
3	1	487 1702-70	Instruction plate	Instruktionsskylt	3	
4	1	487 1763-61	Panel plade	Panelplåt	3	
5	1	487 1702-68	Operation sign	Betjeningsskylt	3	
6	1	487 0191-11	Inner plate	Innerplåt	3	Müller
7	1	489 0112-61	Printed circuit board	Kretskort	1,2	Complete
8	6	487 1535-21	Spacer element	Distansstycke	3	
9	4	487 0191-23	Spacer element	Distansstycke	3	
10	2	487 1702-09	Hinge	Gångjärn	3	
11	1	487 0287-40	Single System	Single System	3	Complete Swedish
	1	487 0287-41	Single System	Single System	3	Complete English
	1	487 0287-42	Single System	Single System	3	Complete German
	1	487 0287-46	Single System	Single System	3	Complete Danish
	1	487 0287-46	Single System	Single System	3	Complete Finnish
	1	487 0287-47	Single System	Single System	3	Complete Norwegian
	1	487 0288-42	Single System	Single System	3	Complete
12	1	487 1763-21	Type plade	Typskylt	3	50T
13	1	763 1001-01	Pilot lamp	Signallampa	3	230-240V
14	1	763 1802-01	Lamp glass	Lampeglas	3	Red



PLATON SERVICE
8 (800) 500 447
www.platonservice.com



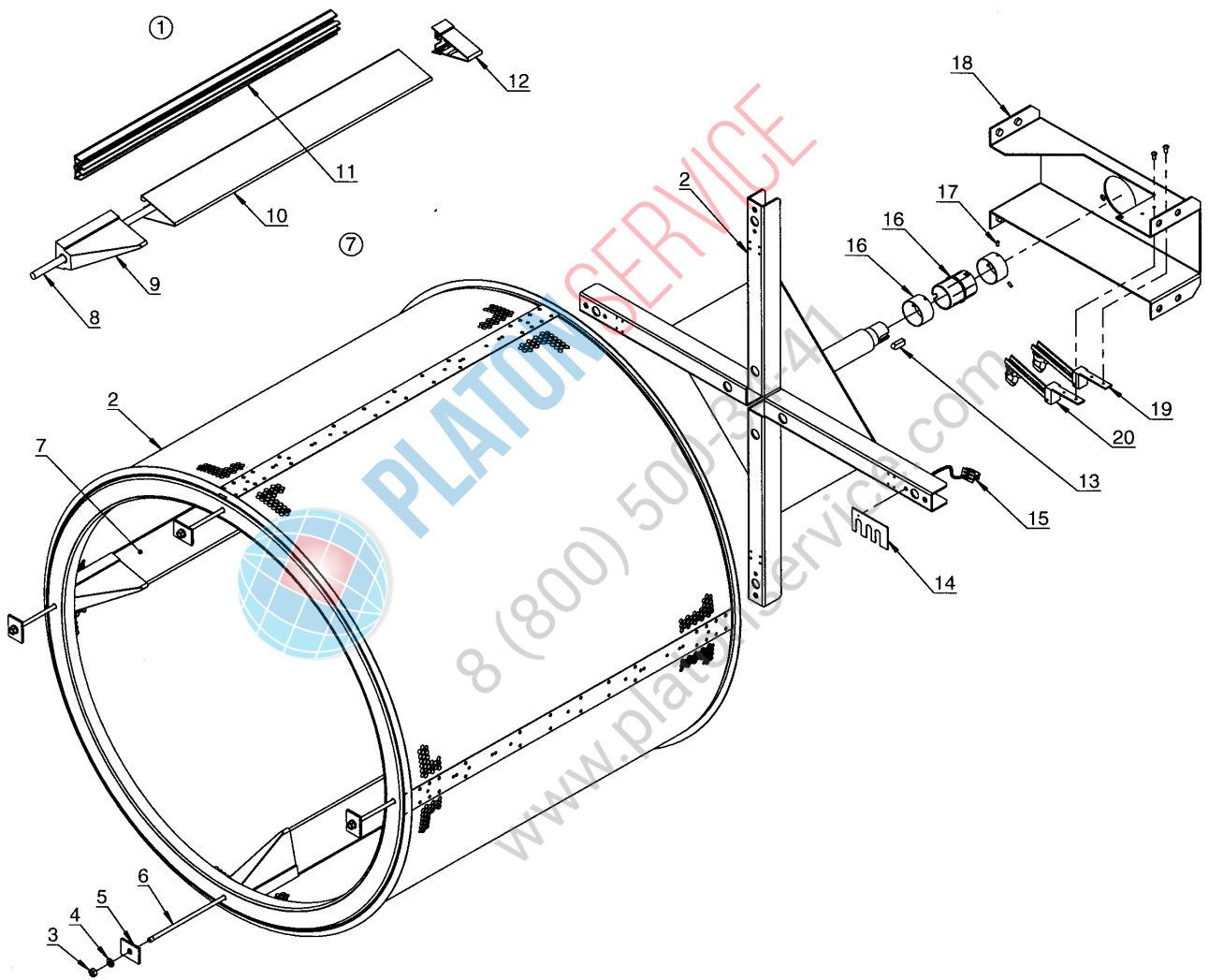
TT500

Drum, compl.

Trumma kompl.

Illustration Issue Month Year
Illustration Utgåva Månad År
101216/17 16 8 2006

Item Pos.	Qua Ant.	Art.No Art.nr	Description	Benämning	Info Info	Notes Anmärkning
1	1	471 1764-68	Drum, transmission	Trumma, transmission	3	Galvanised
	1	471 1764-69	Drum with shaft cross	Trumma med akselkors	3	Stainless
2	1	487 0151-15	•Wedge	•Kil	3	9911/7754-
3	1	471 1764-26	•Drum with shaft cross	•Trumma med akselkors	3	Galvanised
	1	471 1764-27	•Drum with shaft cross	•Trumma med akselkors	3	Stainless
4	1	487 2193-01	••Under lay	••Underlägg	3	0,7mm
	1	487 1756-01	••Under lay	••Underlägg	3	1,0mm
	1	487 2193-02	••Under lay	••Underlägg	3	1,2mm
	1	487 1756-02	••Under lay	••Underlägg	3	1,5mm
5	4	732 2118-01	••Locking nut	••Låsmutter		M8
6	4	487 1816-67	••Lifter	••Valk	3	Galvanised
	4	487 1816-13	••Lifter	••Valk	3	Stainless
7	4	487 1695-78	••Brace	••Stag	3	
8	4	487 1694-69	••End stop	••Ändstopp	3	
9	4	734 1164-31	••Disc	••Skiva		M8
10	4	732 2118-01	••Locking nut	••Låsmutter		M8
11	2	487 1695-95	Casing	Höjle	3	
12	1	487 1695-91	Cover plate	Täckplåt	3	Foremost
13	1	487 1695-92	Cover plate	Täckplåt	3	Hindmost
14	4	487 2290-92	Plastic profile	Plastprofil	3	80mm
15	1	487 1694-92	Coin box	Myntlåda	3	
	1	487 1702-69	Coin box	Myntlåda	3	Japan
16	1	487 1756-79	Coin box	Myntbox	3	Silvergrey
17	2	487 1763-08	Coin meter accessory	Mynttillsats	3	Müller
	1	487 1756-69	Coin meter accessory	Mynttillsats	3	Essex
18	1	487 1695-64	Bottom plate	Bottenplåt	3	
19	1	487 1820-37	Bracket	Konsol	3	
20	1	487 1781-23	Air reducing plate	Dämpersplåt	3	
21	1	471 2068-48	Insulation	Isolering	3	
22	1	487 1897-05	Microswitch	Mikrobrytare	1,2	
23	2	472 7308-01	Bracket	Hållare	3	
24	1	471 7903-03	Shaft	Axel	3	
25	1	472 7307-01	Arm	Arm	3	
26	1	471 8502-18	Disc	Skiva	3	D=123,5
27	1	487 1820-45	Rear panel	Bakre plåt	3	



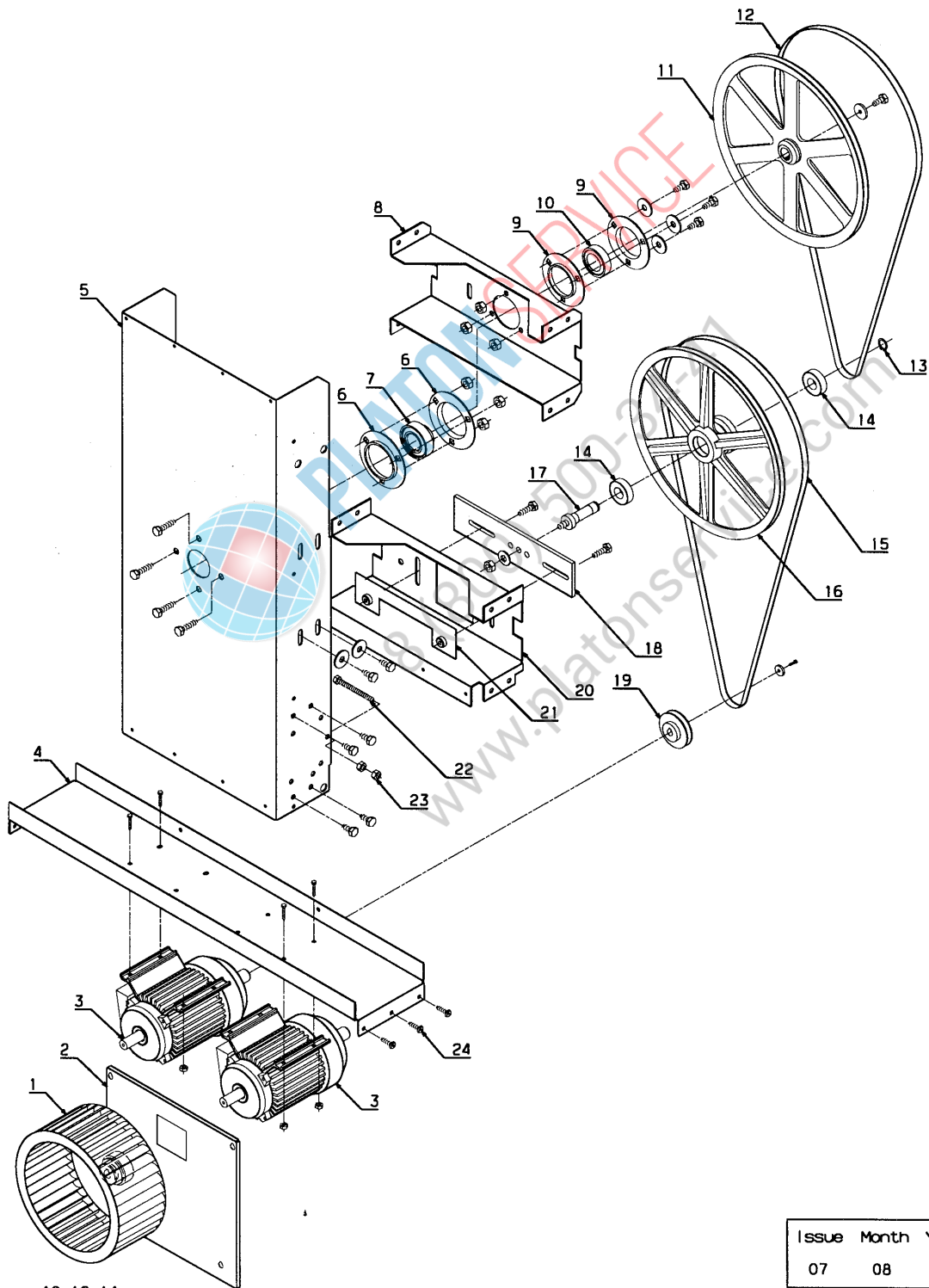
TT500

Drum with moisture sensor

Trumma med fuktighetsgivare

Illustration Issue Month Year
Illustration Utgåva Månad År
101535/9 12 5 2007

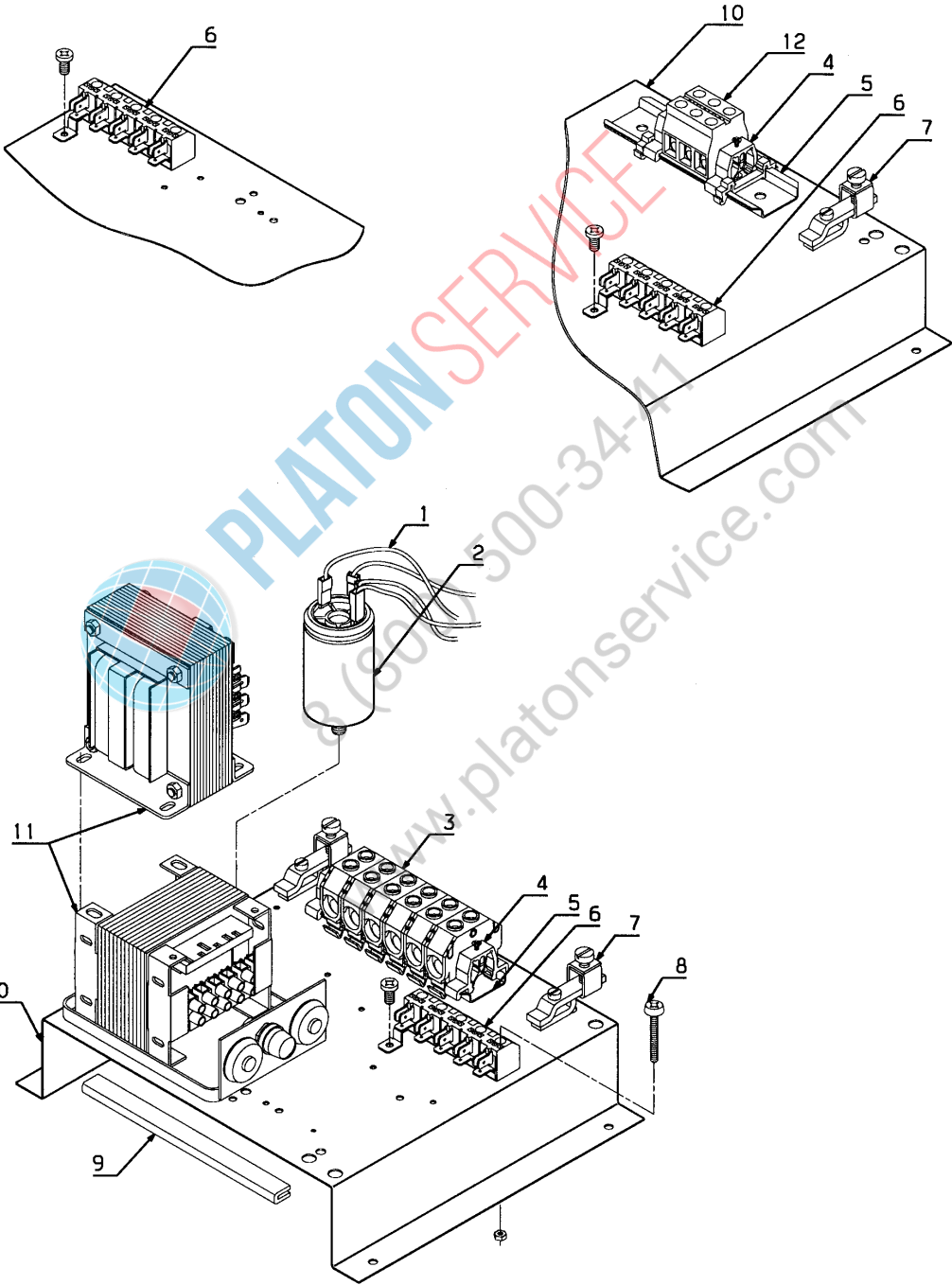
Item Pos.	Qua Ant.	Art.No Art.nr	Description	Benämning	Info Info	Notes Anmärkning
1	1	471 1764-70	Drum and transmission	Trumma och transmission	3	Galvanised Right
	1	471 1764-71	Drum and transmission	Trumma och transmission	3	Stainless
2	1	471 1764-34	•Drum with shaft cross	•Trumma med akselkors	3	Galvanised
	1	471 1764-35	•Drum with shaft cross	•Trumma med akselkors	3	Stainless
3	4	732 2118-01	••Locking nut complete	••Låsmutter komplett		M8
4	4	734 1164-31	••Disc	••Skiva		M8
5	4	487 1694-69	••End stop	••Ändstopp	3	
6	4	487 1695-78	••Brace	••Stag	3	
7	4	487 1870-45	••Lifter	••Valk	3	Galvanised Complete
	4	487 1870-47	••Lifter	••Valk	3	Stainless Complete
8	1	487 1870-42	•••Pipe	•••Rör	3	
9	1	487 1820-92	•••End part	•••Ändstycke	3	
10	1	487 1870-55	•••Lifter	•••Valk	3	Galvanised
	1	487 1870-41	•••Lifter	•••Valk	3	Stainless
11	1	487 1870-43	•••Profile	•••Profil	3	
12	1	487 1820-93	•••End part	•••Ändstycke	3	
13	1	487 0151-15	••Wedge	••Kil	3	9911/7754-
14	1	487 2193-01	•Under lay	•Underlägg	3	0,7mm
	1	487 1756-01	•Under lay	•Underlägg	3	1,0mm
	1	487 2193-02	•Under lay	•Underlägg	3	1,2mm
	1	487 1756-02	•Under lay	•Underlägg	3	1,5mm
15	1	487 1772-99	Cable set	Ledningssats	3	
16	1	487 1831-00	Sensor	Sensor	3	Complete
17	3	728 5289-00	•Screw	•Skruv	3	M4x10
18	1	487 1695-30	Schaft carrier	Axelhållare	3	
19	1	487 0101-98	Sensor	Sensor	1	Complete Right
20	1	487 0101-97	Sensor	Sensor	1	Complete Left



10 12 14

Issue	Month	Year
07	08	05

TT500					Illustration	Issue	Month	Year
Motor					Illustration	Utgåva	Månad	År
Motor					101214/7	19	2	2008
Item Pos.	Qua Ant.	Art.No Art.nr	Description	Benämning	Info Info	Notes Anmärkning		
1	1	472 9927-01	Fan wheel	Fläkthjul	3	Ø315		
2	1	487 1695-87	Flange	Fläns	3			
3	2	487 1702-97	Motor	Motor	1,2	230-240V 1AC -9710/2837		
	2	487 1773-06	Motor	Motor	1,2	Complete 9710/2838-		
	1	487 1763-75	•Capacitor	•Kondensator	1,2	16µF		
	2	487 1702-95	Motor	Motor	1,2	230-250/350-440V 3AC		
						50/60Hz		
4	1	487 1763-01	Motor bracket	Motorkonsol	3	1AC		
	1	487 1763-81	Motor bracket	Motorkonsol	3	3AC		
5	1	487 1763-02	Column	Kolonn	3			
6	1	487 1695-48	Bearing disc	Lagerskiva	3			
7	1	487 1695-49	Bearing	Lager	1,2			
8	1	487 1695-30	Schaft carrier	Axelhållare	3			
9	1	487 1694-48	Bearing disc	Lagerskiva	3			
10	1	487 1695-53	Bearing	Lager	1,2			
11	1		Drum, transmission	Trumma, transmission		Complete See illustr. 101216, 101535		
	1	487 0150-14	Pulley	Kilremshjul	3	9911/7754-		
12	1	487 1694-55	V-belt	Kilrem	3	1AC		
	2	487 1694-55	V-belt	Kilrem	3	3AC		
13	1	735 3122-00	C-clamp	Segersäkring	3	D20		
14	2	738 2104-04	Ball bearing	Kullager	1,2			
15	1	487 1763-76	V-belt	Kilrem	3	1AC		
16	1	487 1695-08	Pulley	Mellanhjul	3	50/60Hz		
17	1	487 1694-35	Shaft	Axel	3			
18	1	487 1694-32	Plate	Plåt	3			
19	1	487 1695-05	Pulley	Kilremshjul	3	50Hz -9902/5612		
	1	487 1695-26	Pulley	Kilremshjul	3	50Hz 9902/5613-		
	1	487 1695-07	Pulley	Kilremshjul	3	60Hz -9902/5612		
	1	487 1695-27	Pulley	Kilremshjul	3	60Hz 9902/5613-		
20	1	487 1763-59	Bracket	Hållare	3	1AC		
	1	487 1763-03	Bracket	Hållare	3	3AC		
21	1	487 1694-34	Spacer	Distans	3			
22	1	488 0118-80	Screw	Skruv	3	M8X80		
23	2		Nut	Mutter		M8		
24	6	488 0150-16	Screw	Skruv	3			



TT500

Connection unit, el, gas, steam

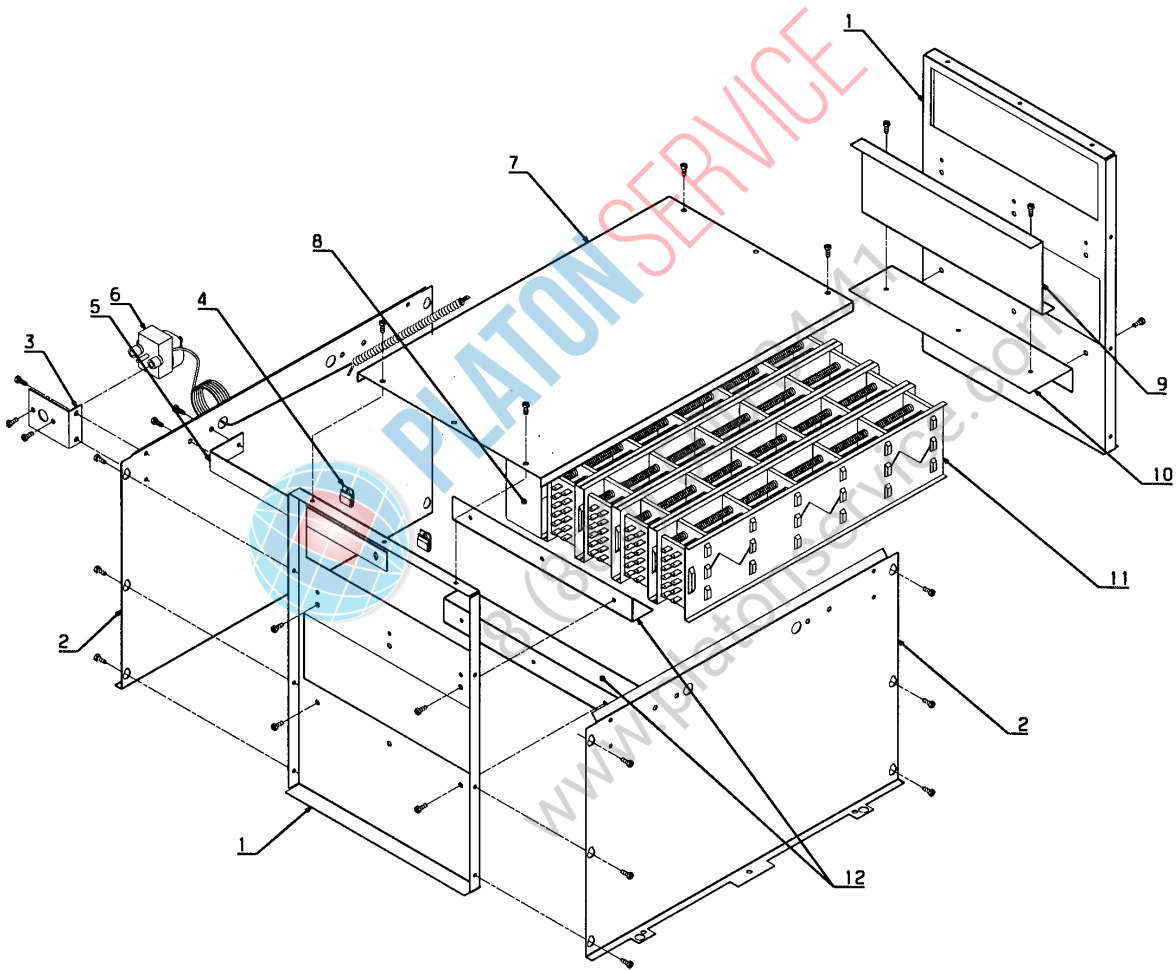
Anslutningsenhet, el, gas, ånga

Illustration Issue Month Year
Illustration Utgåva Månad År
101291/4 6 1 2000

Item Pos.	Qua Ant.	Art.No Art.nr	Description	Benämning	Info Info	Notes Anmärkning
1	1	487 1812-13	Cable set	Ledningssats	3	
	1	487 1871-16	•Cable set	•Ledningssats	3	3AC
2	1	487 1535-79	•X/Y capacitor	•X/Y Kondensator	1,2	
3	RQ	487 1385-09	Terminal block	Klämräcke	3	
4	2	487 1384-04	End stop	Ändstopp	3	
5	1	488 8334-16	Rail	Skena	3	
6	1	471 8731-01	Terminal block	Klämräcke	3	
7	RQ	762 7110-80	Ground terminal	Jordplint	3	
8	2		Screw	Skruv		M3X25
9	1	487 1730-00	Profile	Profil	3	
10	1	487 1820-37	Bracket	Konsol	3	
11	1	471 9010-80	Transformer	Transformator	1	
	1	471 9565-03	Transformer	Transformator	1	480V
12	1	487 1384-02	Connection clamp	Anslutningsklämma	3	



PLATON SERVICE
8 (800) 500-34-41
www.platonservice.com



TT500

Heating unit, electric

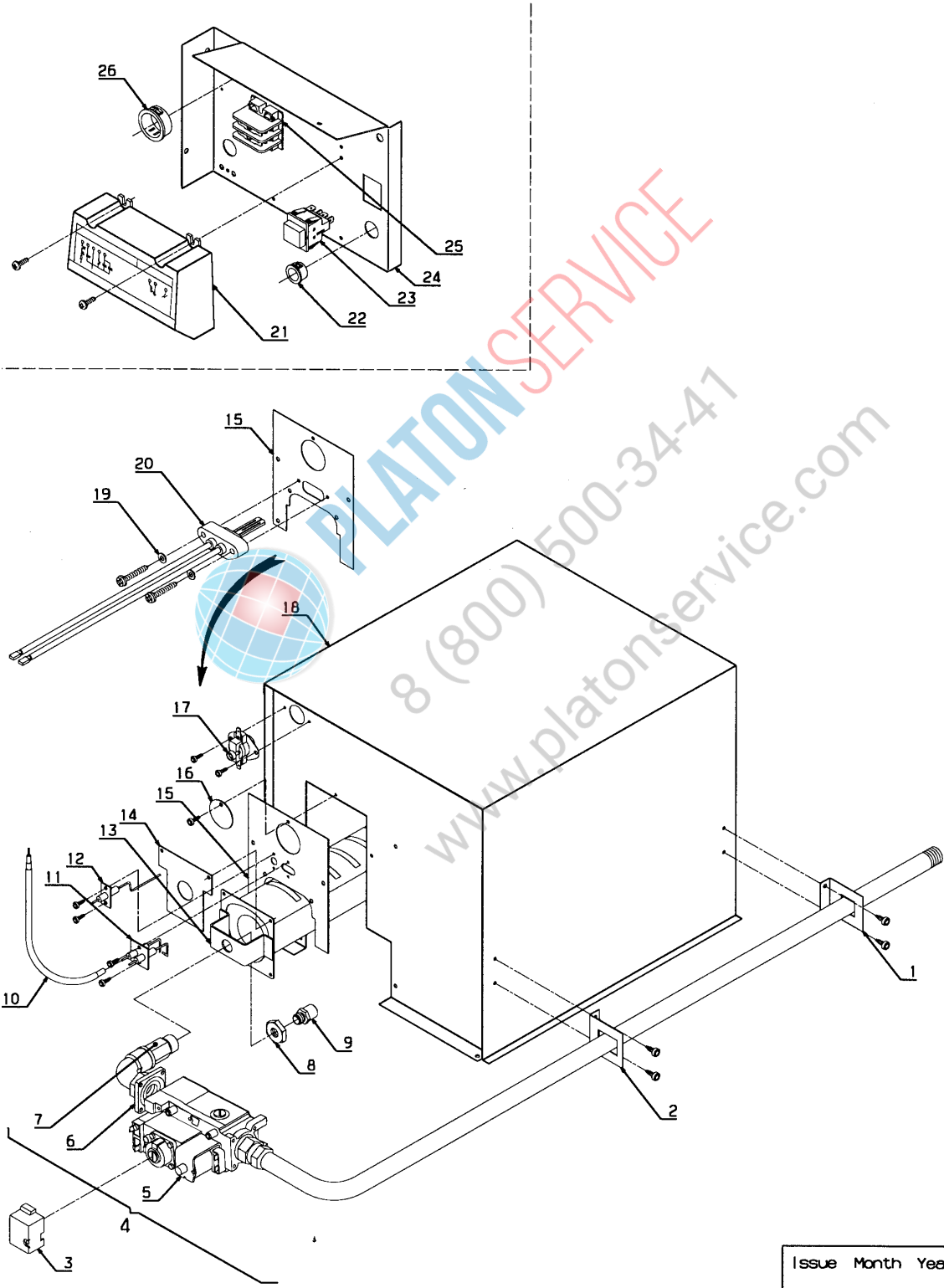
Värmeenhet, el

Illustration Issue Month Year
Illustration Utgåva Månad År
101265/2 6 1 2000

Item Pos.	Qua Ant.	Art.No Art.nr	Description	Benämning	Info Info	Notes Anmärkning
1	1	487 1781-11	Cover plate	Täckplåt	3	
2	2	487 1781-04	Side plate	Sidoplåt	3	
3	1	487 1781-09	Bracket	Hållare	3	
4	3	471 7854-02	Clips	Clips	3	
5	1	487 1781-18	Bracket	Hållare	3	
6	1	487 1535-84	Overheat protection	Överhettningssäkring	1,2	
7	1	487 1781-13	Top panel	Topplåt	3	
8	1	487 1781-19	Air reducing plate	Dämpersplåt	3	
9	1	487 1781-17	Clamp	Klämma	3	
10	1	487 1781-16	Bracket	Hållare	3	
11	RQ	487 1531-70	Heating element	Värmeelement	1,2	200V 6kW
	RQ	487 1781-30	Heating unit	Värmeenhet	3	30kW 400/230V Complete
	RQ	487 1531-61	Heating element	Värmeelement	1,2	230V 6kW
	RQ	487 1531-62	Heating element	Värmeelement	1,2	240V 6kW
	RQ	487 1531-63	Heating element	Värmeelement	1,2	440V 6kW
	RQ	487 1531-68	Heating element	Värmeelement	1,2	480V 6kW
	RQ	487 1531-65	Heating element	Värmeelement	1,2	240V 4,5kW
12	2	487 1781-15	Bracket	Hållare	3	

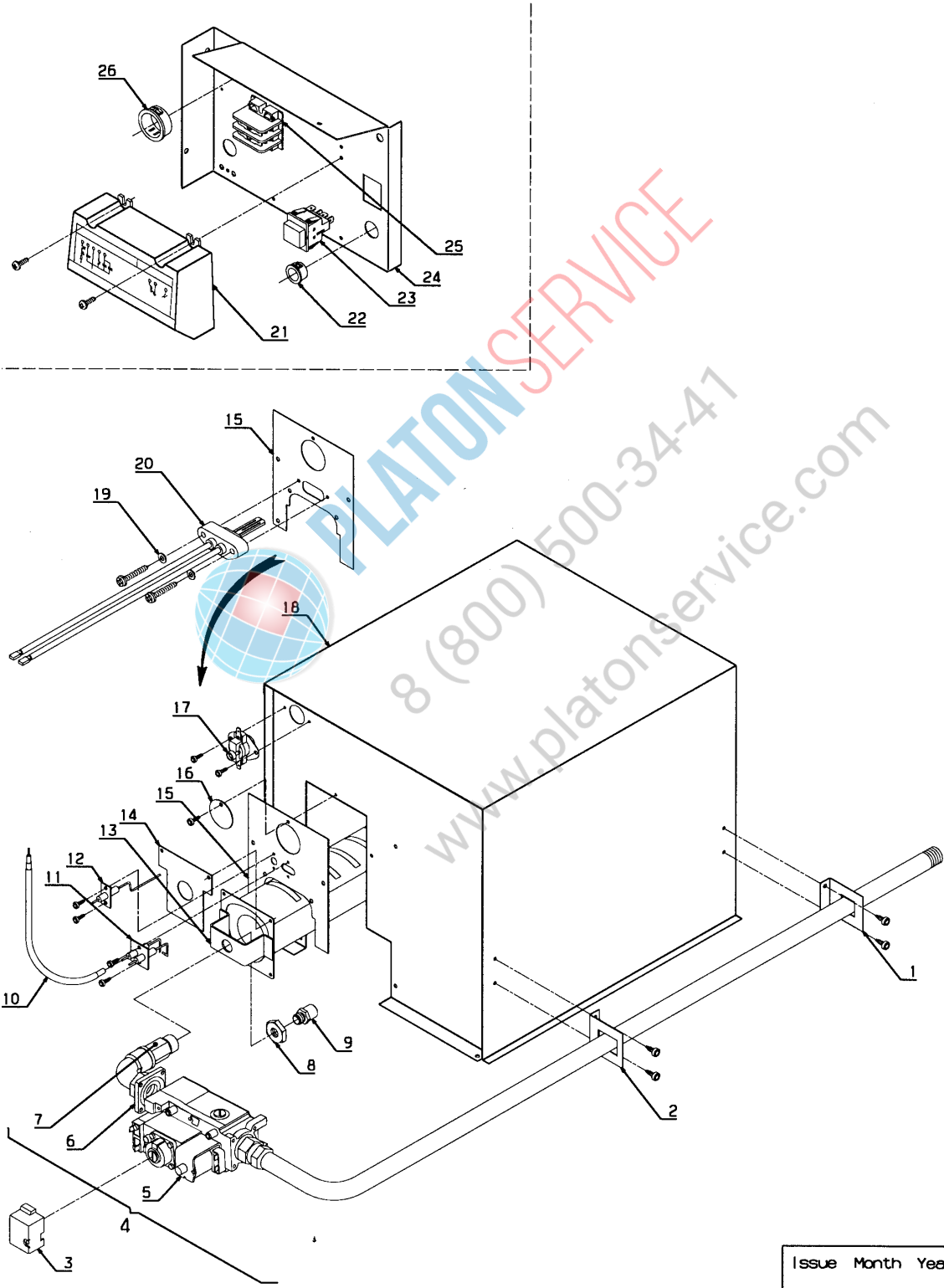


PLATON SERVICE
8 (800) 500-34-47
www.platonservice.com



PLATON SERVICE
 8 (800) 500-34-47
 www.platonservice.com

TT500					Illustration	Issue	Month	Year
Heating unit, gas					Illustration	Utgåva	Månad	År
Värmeenhet, gas					101218/8	15	11	2001
Item Pos.	Qua Ant.	Art.No Art.nr	Description	Benämning	Info Info	Notes Anmärkning		
1	1	487 1764-33	Bracket	Hållare	3	1"		
2	2	487 1701-19	Bracket	Hållare	3	1/2"		
	2	487 1701-46	Bracket	Hållare	3	3/4"		
	1	487 1764-30	Bracket	Hållare	3	1"		
3	1	487 1437-99	Hood	Huv	3			
4	1	487 1975-43	Gas valve with pipe	Gasventil med rör	3	1/2" 230V 50Hz		
	1	487 1764-97	Gas valve with pipe	Gasventil med rör	3	1/2" 230V 60Hz		
	1	487 1764-95	Valve with air reducing plate and pipe	Ventil med dämpersplåt och rör	3	1/2" 230V 50Hz		
	1	487 1764-96	Valve with air reducing plate and pipe	Ventil med dämpersplåt och rör	3	1/2" 230V 60Hz		
	1	487 1764-88	Conversion 50Hz to 60Hz	Ombyggnad 50Hz till 60Hz	3	Japan		
	1	487 1764-89	Conversion 60Hz to 50Hz	Ombyggnad 60Hz till 50Hz	3	Japan		
	1	487 1764-68	Kit. Town gas	Kit.Bygas	3	50/60Hz Japan		
5	1	487 1437-01	Gas valve	Gasventil	1,2	230V 50Hz		
	1	487 1437-02	Gas valve	Gasventil	1,2	230V 60Hz		
	1	487 0123-01	•Gas valve	•Gasventil	1,2	230/240V 50/60Hz GT		
	1	487 1437-05	•Gas valve with air reducing plate	•Gasventil med dämpersplåt	1,2	230V 50Hz		
	1	487 1437-06	•Gas valve with air reducing plate	•Gasventil med dämpersplåt	1,2	230V 60Hz		
6	1	487 1701-28	Flange	Fläns	3	-0005/8913		
7	1	487 1764-14	Nipple	Nippel	3	1/2"- 3/8"		
8	1	471 8400-06	Nut	Mutter	3	R3/8" 22NV H5		
9	1	487 1764-19	Nozzle	Munstycke	3	Ø3,2		
	1	487 1764-41	Kit. Glowbar	Kit. Glowbar	3	Japan		
	1	471 9853-82	•Nozzle	•Munstycke	3	Ø3,2 GNH/ LPG		
	1	471 9853-76	Nozzle	Munstycke	3	Ø4,7 GNH		
	1	487 1764-43	Conversion to natural gas	Ombyggnad till naturgas	3	Japan		
	1	471 9853-81	•Nozzle	•Munstycke	3	Ø5,6 GNH		
	1	471 9853-84	Nozzle	Munstycke	3	Ø6,2 GNL		
	1	471 9853-78	Nozzle	Munstycke	3	Ø9,3/GT LPG/GNH		
	1	487 1764-68	Kit. Town gas	Kit.Bygas	3	50/60Hz Japan		
	1	471 9853-55	•Nozzle	•Munstycke	3	Ø10/GT GT		
	1	471 9853-77	Nozzle	Munstycke	3	Ø10,6/GT GT		
10	1	487 0068-26	Cable	Kabel	3	230V 60Hz GT		
11	1	487 0068-24	Elektrode	Elektrod	3			
12	1	487 0068-28	Sensor	Sensor	3			
13	1	487 1764-24	Gas burner	Gasbrännare	3	-9608/1202		
	1	487 1764-86	Gas burner	Gasbrännare	3	9608/1203-		
	1	487 1764-85	Gas burner	Gasbrännare	3	Town gas		
14	1	487 1533-96	Air reducing plate	Dämpersplåt	3	Ø40 LPG,GNH,GNL		
	1	487 1533-97	Air reducing plate	Dämpersplåt	3	Ø32 LPG,GNH,GNL		
15	1	487 1764-09	Bracket	Hållare	3	50Hz GT		
	1	487 1764-10	Bracket	Hållare	3	60Hz Glowbar		
16	1	487 1701-22	Cover	Avskärmning	3			
17	1	471 8815-04	Thermostat	Termostat	1,2	Japan		
	1	487 1697-03	Thermostat	Termostat	1,2	Japan		
18	1	487 1975-41	Combustion chamber	Förbränningskammare	3			
19	2	487 1764-11	Disc	Skiva	3			
20	1	487 1701-21	Gas igniter	Gaständare	3	50/60Hz		
21	1	487 1438-01	Control box	Kontrollbox	3	GT		
	1	487 1438-02	Control box	Kontrollbox	3	Auto - Reset GT		
	1	487 1438-03	Control box	Kontrollbox	3	Glowbar		
	1	487 1438-04	Control box	Kontrollbox	3	Auto - Reset Glowbar		
22	2	762 1137-10	Cable gland	Kabelgenomföring	3	Ø16		
23	1	471 9610-18	Push-button	Tryckknapp	3			
24	1	487 1897-86	Bracket	Hållare	3			
25	1	489 7085-17	Terminal block	Klämräcke	3	2-pole		



PLATON SERVICE
 8 (800) 500-34-47
 www.platonservice.com

10 12 18

Issue	Month	Year
09	08	00

TT500

Heating unit, gas

Värmeenhet, gas

Illustration	Issue	Month	Year
Illustration	Utgåva	Månad	År
101218/8	15	11	2001

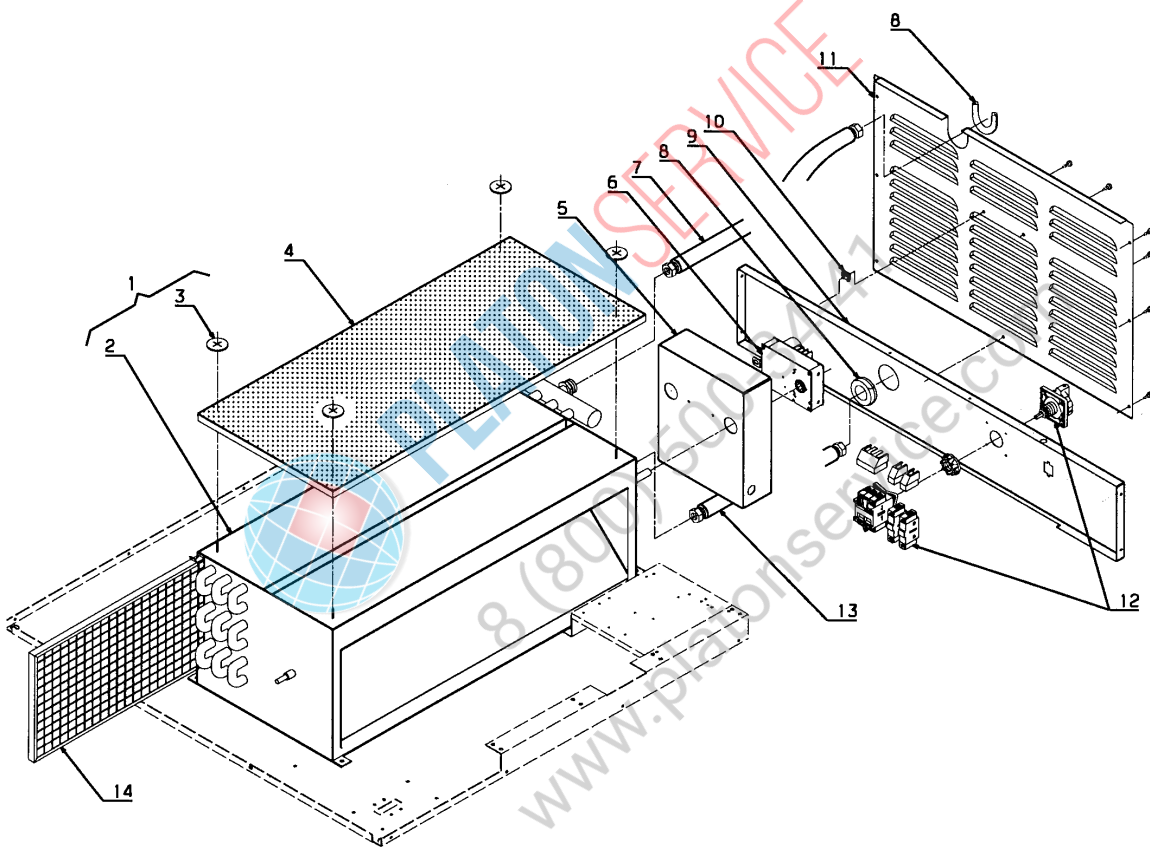
Item Pos.	Qua Ant.	Art.No Art.nr	Description	Benämning	Info Info	Notes Anmärkning
26	1	762 1191-10	Cable gland	Kabelgenomföring	3	Ø28



PLATON SERVICE

8 (800) 500-34-47

www.platonservice.com



TT500

Heating unit, steam

Värmeenhet, ånga

Illustration	Issue	Month	Year
Illustration	Utgåva	Månad	År
101271/5	8	8	2005

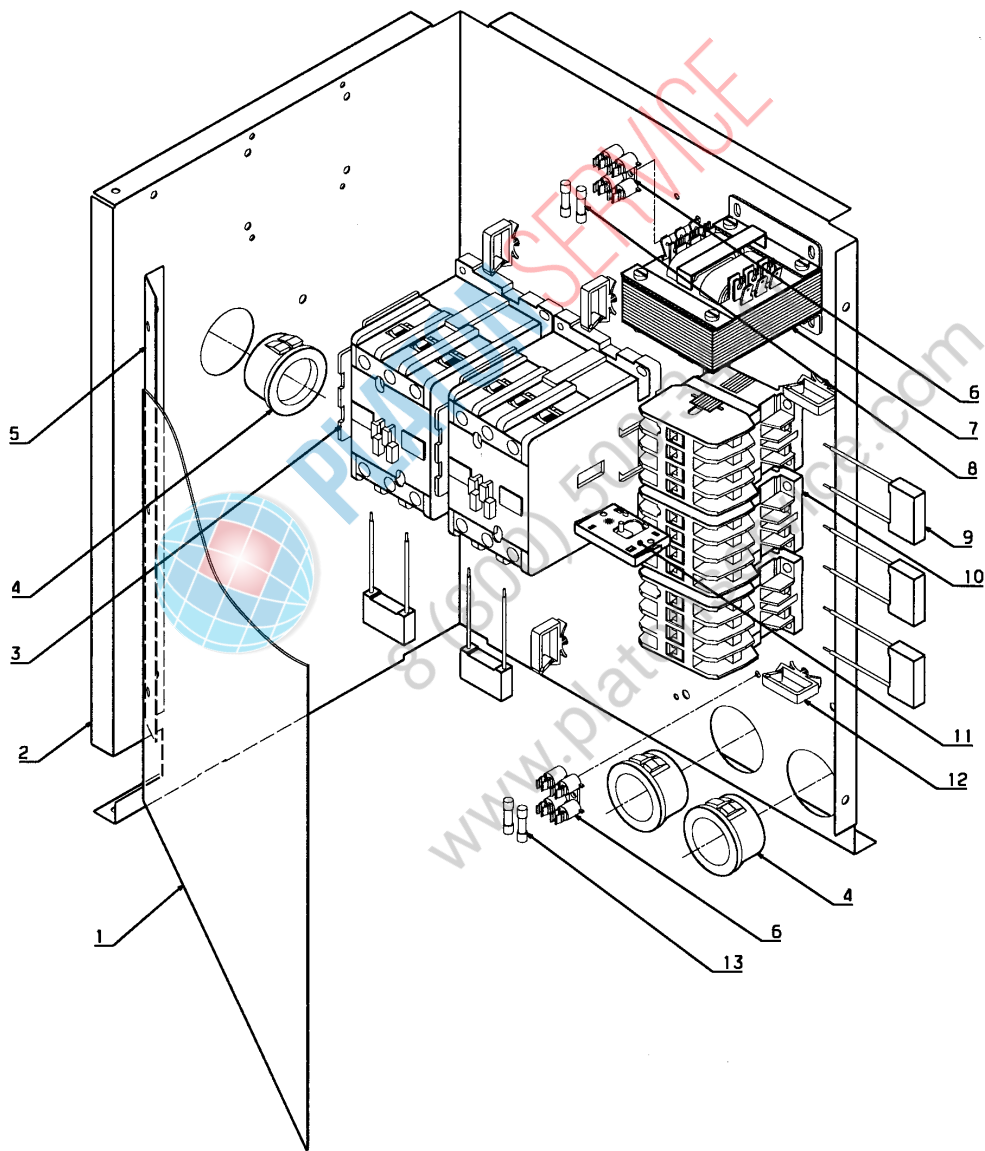
Item Pos.	Qua Ant.	Art.No Art.nr	Description	Benämning	Info Info	Notes Anmärkning
1	1	472 7864-11	Steam battery	Ångbatteri	3	Complete
2	1	487 1781-83	•Steam battery	•Ångbatteri	3	
3	10	471 8509-00	•Insulating sheet	•Isolerskive	3	
4	1	472 8243-02	Insulation	Isolering	3	
5	1	487 1781-82	Screening	Skärm	3	
6	1	487 1781-51	Damper motor	Spjällmotor	1,2	
7	1	487 1781-93	Hose	Slang	3	
8	2	487 1781-59	Grommet	Genomföring	3	
9	1		Beam	Balk		See illustr. 101215
10	2	471 7864-05	Captive nut	Snabblåsmutter	3	
11	1		Baffle plate	Skärmlåt		See illustr. 101215
12	1		Safety switch	Säkerhetsbrytare		See illustr. 101215
13	1	487 1781-87	Hose	Slang	3	
14	1	487 1973-44	Filter	Filter	3	



PLATON SERVICE

8 (800) 500-34-41

www.platonservice.com



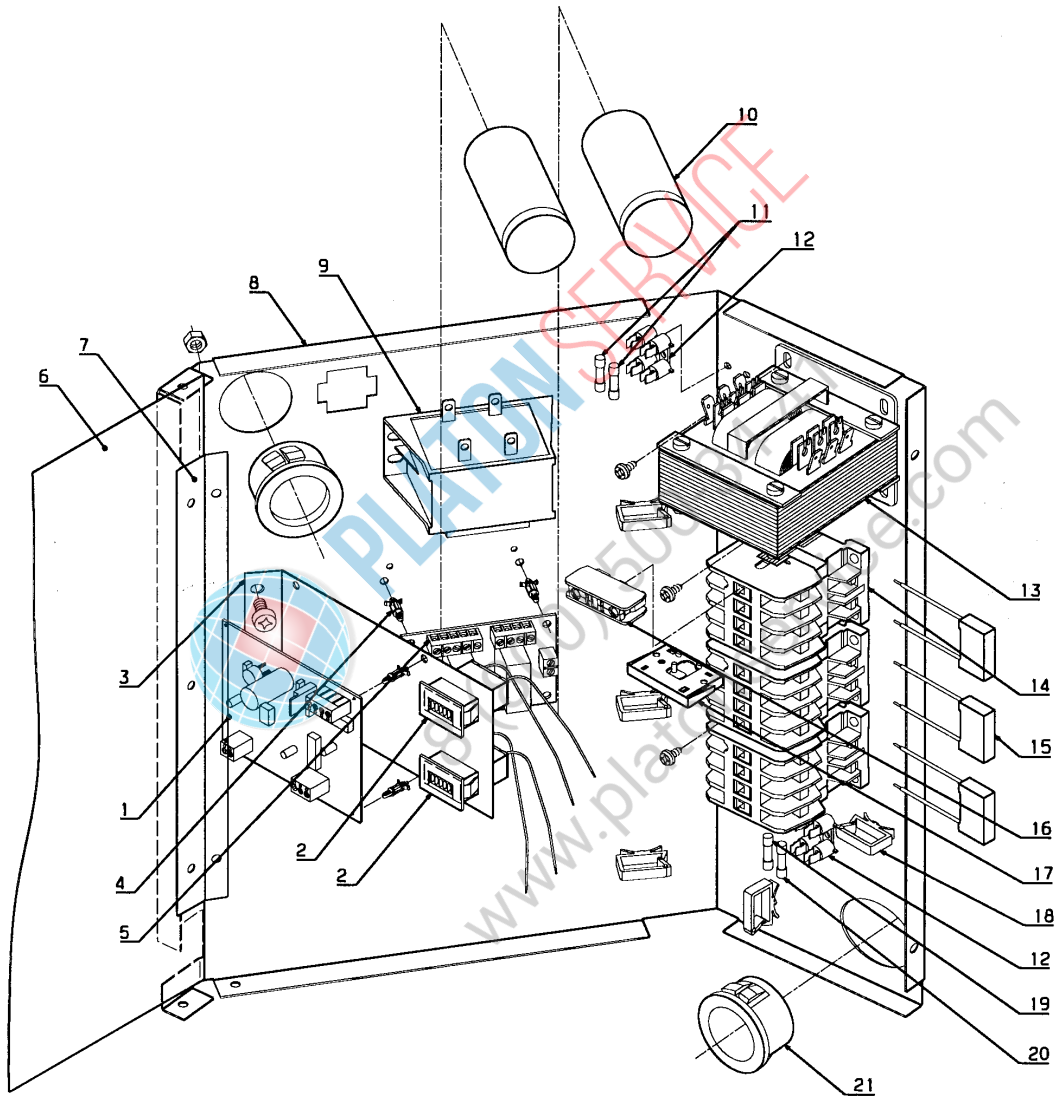
TT500**Control unit, electric****Automatenhet, el**

Illustration	Issue	Month	Year
Illustration	Utgåva	Månad	År
101267/5	12	3	2005

Item Pos.	Qua Ant.	Art.No Art.nr	Description	Benämning	Info Info	Notes Anmärkning
1	1	487 1831-30	Cover	Avskärmning	3	
2	1	487 1820-09	Component plate	Komponentplåt	3	
3	RQ	487 1535-68	Relay	Relä	1,2	240V 60Hz 208-230V 60Hz
	RQ	487 1535-67	Relay	Relä	1,2	230V 50Hz 230-240V 50Hz
4	3	762 1212-10	Cable gland	Kabelgenomföring	3	Ø38
5	1	487 1831-29	Rail	Skena	3	
6	2	488 4329-01	Fuse holder	Säkringshållare	3	
7	1	487 1535-51	Transformer	Transformator	1	
8	2	471 9004-45	Precision fuse	Finsäkring	1,2	1,25A
9	RQ	487 0289-17	RC-unit	RC-led	1,2	
10	RQ	767 5112-09	Relay	Relä	1,2	208-230V 50Hz
	RQ	767 5111-09	Relay	Relä	1,2	208-230V 60Hz
11	1	487 1535-65	Catch	Spärr	1,2	
12	6	487 1511-72	Cable retainer	Kabelhållare	3	
13	2	488 7307-04	Precision fuse	Finsäkring	1	2,5AT



PLATON SERVICE
8 (800) 500-34-47
www.platonservice.com



TT500

Control unit, gas

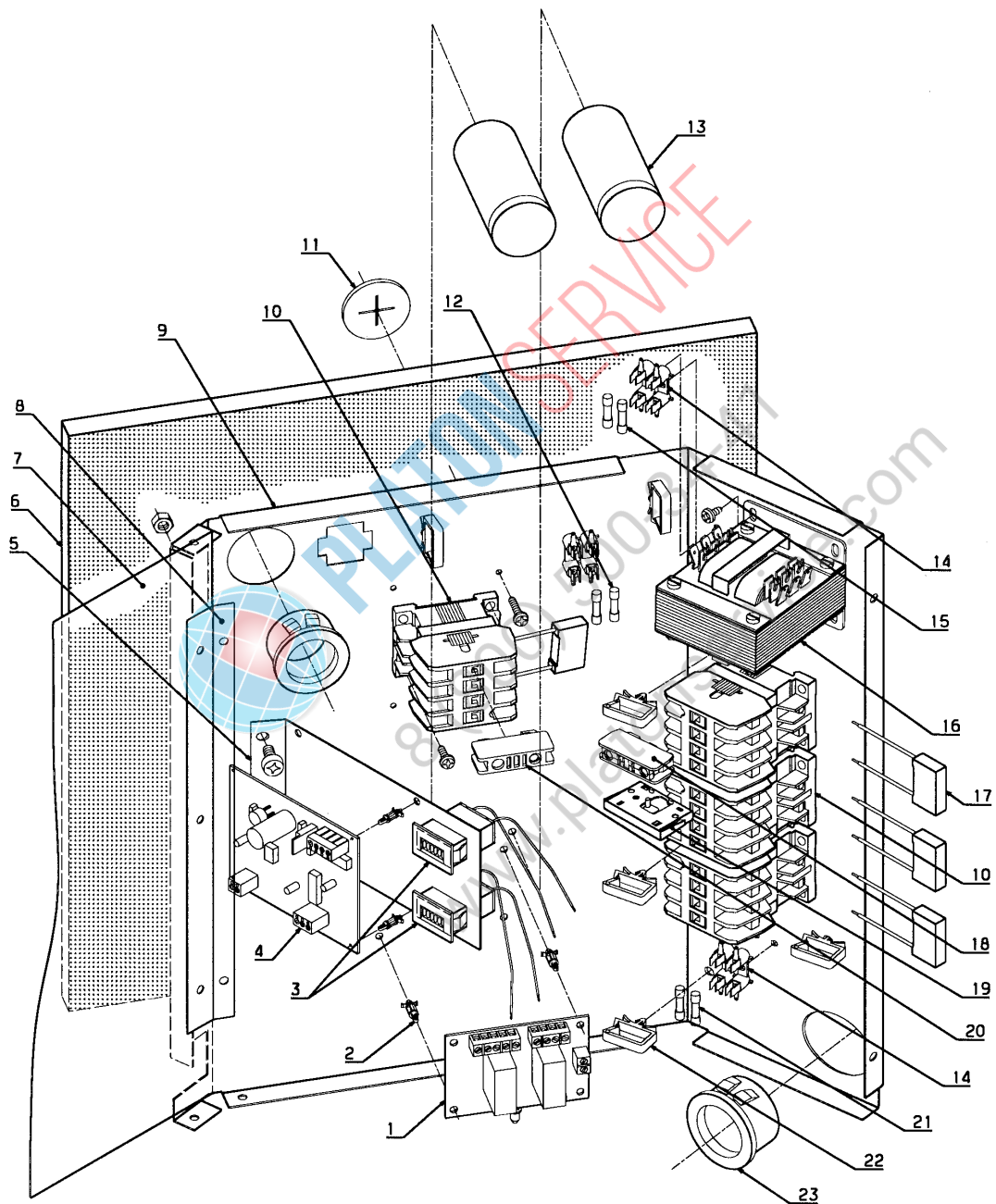
Automatenhet, gas

Illustration Issue Month Year
Illustration Utgåva Månad År
101222/8 16 8 2005

Item Pos.	Qua Ant.	Art.No Art.nr	Description	Benämning	Info Info	Notes Anmärkning
1	1	472 7487-12	Printed circuit board	Kretskort	1,2	
2	2	472 7487-15	Impulse counter	Impulsväljare	1,2	
3	1	472 7487-17	Fitting	Beslag	3	
4	8	487 1705-04	Spacer element	Distansstycke	3	
5	1	487 1686-49	Printed circuit board	Kretskort	1,2	
6	1	487 1831-30	Cover	Avskärmning	3	
7	1	487 1831-29	Rail	Skena	3	
8	1	487 1820-07	Component plate	Komponentplåt	3	
9	1	487 1764-41	Kit. Glowbar	Kit. Glowbar	3	
	1	487 1686-73	•Transformer	•Transformator	1	10VA 230V
10	2	487 1763-75	Capacitor	Kondensator	1,2	16µF
11	2	471 9004-45	Precision fuse	Finsäkring	1,2	1,25A
12	2	488 4329-01	Fuse holder	Säkringshållare	3	
13	1	487 1764-41	Kit. Glowbar	Kit. Glowbar	3	Japan
	1	487 1535-42	•Transformer	•Transformator	1	-9606/1049
	1	487 1535-51	Transformer	Transformator	1	9606/1050-
14	RQ	767 5112-09	Relay	Relä	1,2	208-230V 50Hz
	RQ	767 5111-09	Relay	Relä	1,2	208-230V 60Hz
15	3	487 0289-17	RC-unit	RC-led	1,2	
16	1	767 5101-92	Contact block	Kontaktblock	1,2	Green
17	1	487 1535-65	Catch	Spärr	1,2	
18	6	487 1511-72	Cable retainer	Kabelhållare	3	
19	1	471 8750-04	Precision fuse	Finsäkring	1,2	6,3A
20	1	488 7307-04	Precision fuse	Finsäkring	1,2	2,5AT
21	2	762 1212-10	Cable gland	Kabelgenomföring	3	Ø38



8 (800) 767 34-47
www.platonservice.com



10 12 70

Issue	Month	Year
07	07	00

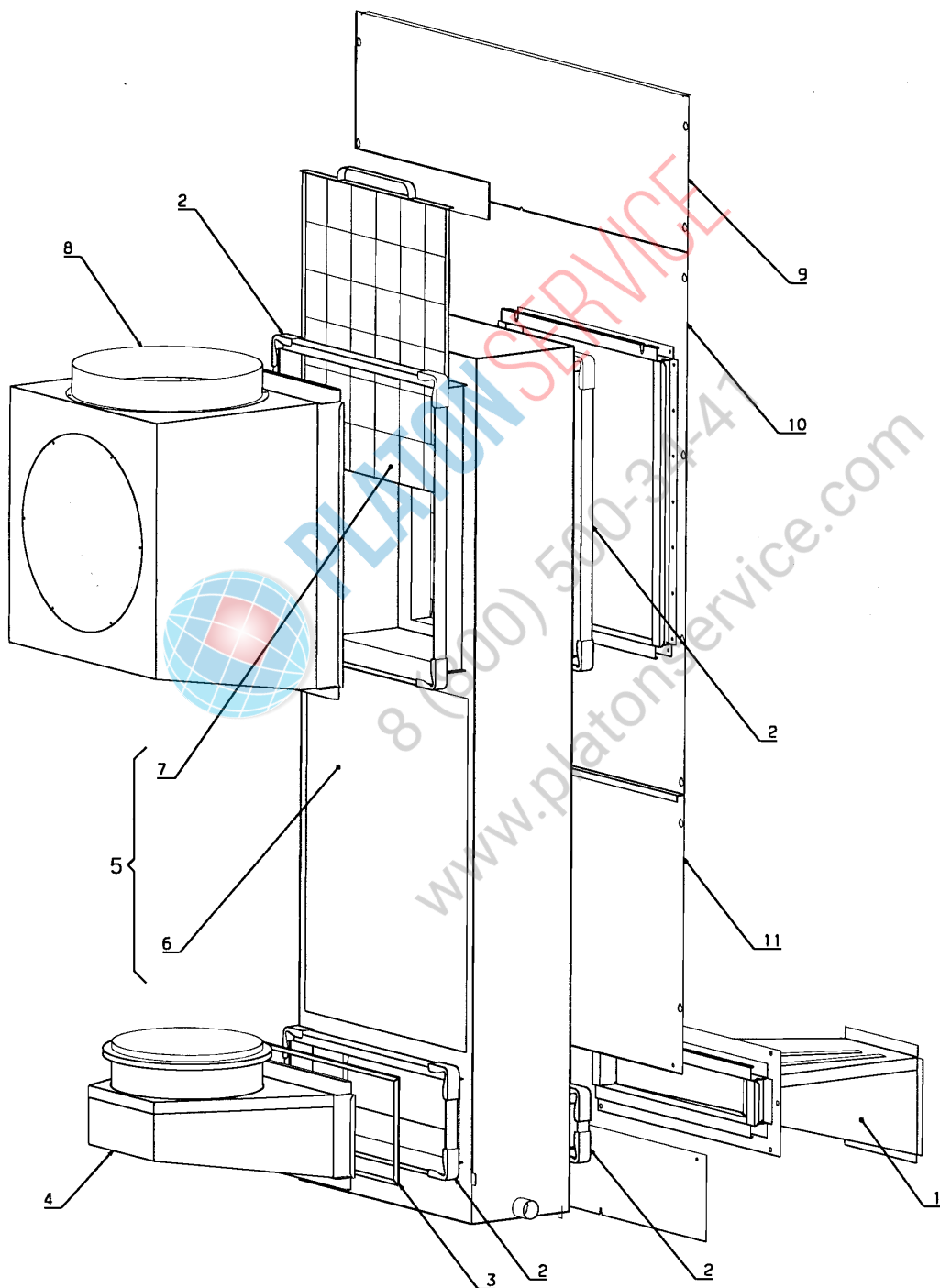
TT500

Control unit, steam

Automatenhet, ånga

 Illustration Issue Month Year
 Illustration Utgåva Månad År
101270/6 13 4 2004

Item Pos.	Qua Ant.	Art.No Art.nr	Description	Benämning	Info Info	Notes Anmärkning
1	1	487 1686-49	Printed circuit board	Kretskort	1,2	
2	8	487 1705-04	Spacer element	Distansstycke	3	
3	2	472 7487-15	Impulse counter	Impulsväljare	1,2	
4	1	472 7487-12	Printed circuit board	Kretskort	1,2	
5	1	472 7487-17	Fitting	Beslag	3	
6	1	487 1781-57	Insulating plate	Isolerplatta	3	
7	1	487 1831-30	Cover	Avskärmning	3	
8	1	487 1831-29	Rail	Skena	3	
9	1	487 1820-07	Component plate	Komponentplåt	3	
10	RQ	767 5112-09	Relay	Relä	1,2	208-230V 50Hz
	RQ	767 5111-09	Relay	Relä	1,2	208-230V 60Hz
11	5	471 8509-00	Insulating sheet	Isolerskive	3	
12	2	487 1535-03	Precision fuse	Finsäkring	1,2	0,5A
13	2	487 1763-75	Capacitor	Kondensator	1,2	16µF
14	3	488 4329-01	Fuse holder	Säkringshållare	3	
15	2	471 9004-45	Precision fuse	Finsäkring	1,2	1,25A
16	1	489 0112-46	Transformer with 1,25A fuse	Transformator med 1,25A säkring	1,2	Complete
17	4	487 0289-17	RC-unit	RC-led	1,2	
18	1	767 5101-92	Contact block	Kontaktblock	1,2	Green
19	1	487 1535-65	Catch	Spärr	1,2	
20	1	767 5102-92	Contact block	Kontaktblock	1,2	Red
21	2	488 7307-04	Precision fuse	Finsäkring	1,2	2,5AT
22	6	487 1511-72	Cable retainer	Kabelhållare	3	
23	2	762 1212-10	Cable gland	Kabelgenomföring	3	Ø38



TT500

Heat Pipes, joined

Heat Pipes, samlad

Illustration Issue Month Year
Illustration Utgåva Månad År
101591/1 3 12 2000

Item Pos.	Qua Ant.	Art.No Art.nr	Description	Benämning	Info Info	Notes Anmärkning
1	1	487 1970-05	Funnel	Tratt	3	Complete
2	1	487 1970-85	Rail	Skena	3	Complete
3	1	487 1970-23	Sealing strip	Tätninglist	1	
4	1	487 1970-16	Exhaust channel	Utblåsningskanal	3	
5	1	487 1970-84	Heat Pipes, complete	Heat Pipes, komplett	3	
6	1	487 1970-14	•Service cover	•Servicelucka	3	
7	1	487 1970-12	•Filter	•Filter	3	
8	1	487 1970-15	Air inlet	Luftintag	3	
9	1	487 1970-00	Rear panel	Bakre plåt	3	Upper
10	1	487 1970-09	Rear panel	Bakre plåt	3	
11	1	487 1970-11	Rear panel	Bakre plåt	3	Lower



PLATON SERVICE
8 (800) 500-34-41
www.platonservice.com



PLATONSERVICE

8 (800) 500-34-47

www.platonservice.com

Numerical index/Nummerregister

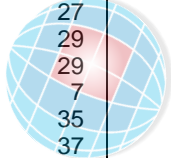
Art.No/Art.nr	Page/Sida	Art.No/Art.nr	Page/Sida	Art.No/Art.nr	Page/Sida	Art.No/Art.nr	Page/Sida
438 8924-03	17	487 0161-50	7	487 1457-15	17	487 1457-82	19
471 1764-26	25	487 0191-11	13	487 1457-16	17	487 1457-83	19
471 1764-27	25	487 0191-11	15	487 1457-17	17	487 1457-84	19
471 1764-34	27	487 0191-11	21	487 1457-18	17	487 1457-85	19
471 1764-35	27	487 0191-11	23	487 1457-19	17	487 1457-86	19
471 1764-68	25	487 0191-23	13	487 1457-20	17	487 1457-87	19
471 1764-69	25	487 0191-23	15	487 1457-21	17	487 1457-88	19
471 1764-70	27	487 0191-23	21	487 1457-22	17	487 1457-89	19
471 1764-71	27	487 0191-23	23	487 1457-23	17	487 1457-90	19
471 2068-48	25	487 0215-42	11	487 1457-24	17	487 1457-91	19
471 5976-01	11	487 0215-43	11	487 1457-25	17	487 1457-92	19
471 7854-02	33	487 0215-44	11	487 1457-26	17	487 1457-93	19
471 7864-05	11	487 0215-45	11	487 1457-27	17	487 1457-94	19
471 7864-05	39	487 0215-46	11	487 1457-28	17	487 1457-95	19
471 7903-03	25	487 0215-47	11	487 1457-29	17	487 1457-96*	19
471 8400-06	35	487 0215-48	11	487 1457-30	17	487 1511-72	41
471 8502-18	25	487 0215-49	11	487 1457-31	17	487 1511-72	43
471 8509-00	39	487 0215-50	11	487 1457-32	17	487 1511-72	45
471 8509-00	45	487 0215-51	11	487 1457-33	17	487 1531-61	33
471 8731-01	31	487 0215-52	11	487 1457-34	17	487 1531-62	33
471 8750-04	43	487 0215-53	11	487 1457-35	17	487 1531-63	33
471 8815-04	35	487 0215-54	11	487 1457-36	17	487 1531-65	33
471 8910-91*	19	487 0215-55	11	487 1457-37	17	487 1531-68	33
471 9004-45	41	487 0215-70	11	487 1457-38	17	487 1531-70	33
471 9004-45	43	487 0215-71	11	487 1457-39	17	487 1533-96	35
471 9004-45	45	487 0281-98*	19	487 1457-40	17	487 1533-97	35
471 9010-80	31	487 0281-99*	19	487 1457-41	17	487 1535-03	45
471 9565-03	31	487 0287-40	23	487 1457-42	17	487 1535-21	13
471 9610-18	35	487 0287-41	23	487 1457-43	17	487 1535-21	15
471 9853-55	35	487 0287-42	23	487 1457-45	17	487 1535-21	21
471 9853-76	35	487 0287-46	23	487 1457-46	17	487 1535-21	23
471 9853-77	35	487 0287-47	23	487 1457-47	17	487 1535-42	43
471 9853-78	35	487 0288-42	23	487 1457-48	17	487 1535-51	41
471 9853-81	35	487 0289-17	41	487 1457-49	17	487 1535-51	43
471 9853-82	35	487 0289-17	43	487 1457-50	17	487 1535-65	41
471 9853-84	35	487 0289-17	45	487 1457-51	17	487 1535-65	43
472 5537-08	7	487 1276-34	15	487 1457-52	17	487 1535-65	45
472 7307-01	25	487 1318-03	9	487 1457-53	17	487 1535-67	41
472 7308-01	25	487 1318-04	9	487 1457-54	17	487 1535-68	41
472 7378-07	11	487 1318-05	9	487 1457-55	17	487 1535-69	7
472 7463-02	9	487 1384-02	31	487 1457-56	17	487 1535-79	31
472 7487-12	43	487 1384-04	31	487 1457-57	17	487 1535-84	33
472 7487-12	45	487 1385-09	31	487 1457-58	17	487 1535-91	7
472 7487-15	43	487 1437-01	35	487 1457-59	19	487 1535-92	7
472 7487-15	45	487 1437-02	35	487 1457-60	19	487 1535-93	9
472 7487-17	43	487 1437-05	35	487 1457-61	19	487 1535-94	9
472 7487-17	45	487 1437-06	35	487 1457-62	19	487 1535-95	7
472 7777-01	9	487 1437-99	35	487 1457-63	19	487 1535-96	7
472 7864-11	39	487 1438-01	35	487 1457-64	19	487 1535-97	9
472 8012-01	9	487 1438-02	35	487 1457-65	19	487 1535-98	9
472 8243-02	39	487 1438-03	35	487 1457-66	19	487 1535-99	9
472 9927-01	29	487 1438-04	35	487 1457-67	19	487 1600-12	9
487 0001-03	9	487 1457-01	17	487 1457-68	19	487 1626-04	7
487 0068-24	35	487 1457-02	17	487 1457-69	19	487 1686-49	43
487 0068-26	35	487 1457-03	17	487 1457-70	19	487 1686-49	45
487 0068-28	35	487 1457-04	17	487 1457-71	19	487 1686-73	43
487 0101-97	27	487 1457-05	17	487 1457-72	19	487 1694-32	29
487 0101-98	27	487 1457-06	17	487 1457-73	19	487 1694-34	29
487 0106-07	15	487 1457-07	17	487 1457-74	19	487 1694-35	29
487 0118-00	13	487 1457-08	17	487 1457-75	19	487 1694-48	29
487 0118-00	15	487 1457-09	17	487 1457-76	19	487 1694-55	29
487 0123-01	35	487 1457-10	17	487 1457-77	19	487 1694-62	9
487 0127-70	9	487 1457-11	17	487 1457-78	19	487 1694-64	9
487 0150-14	29	487 1457-12	17	487 1457-79	19	487 1694-68	9
487 0151-15	25	487 1457-13	17	487 1457-80	19	487 1694-69	25
487 0151-15	27	487 1457-14	17	487 1457-81	19	487 1694-69	27

Numerical index/Nummerregister

Art.No/Art.nr	Page/Sida	Art.No/Art.nr	Page/Sida	Art.No/Art.nr	Page/Sida	Art.No/Art.nr	Page/Sida
487 1694-92	25	487 1730-00	31	487 1764-96	35	487 1831-29	43
487 1695-05	29	487 1756-01	25	487 1764-97	35	487 1831-29	45
487 1695-07	29	487 1756-01	27	487 1767-05	7	487 1831-30	41
487 1695-08	29	487 1756-02	25	487 1767-06	7	487 1831-30	43
487 1695-15	9	487 1756-02	27	487 1767-55	7	487 1831-30	45
487 1695-26	29	487 1756-30	7	487 1767-62	7	487 1831-48	11
487 1695-27	29	487 1756-33*	7	487 1767-63	7	487 1831-63	9
487 1695-30	27	487 1756-35	11	487 1767-64	7	487 1831-74	9
487 1695-30	29	487 1756-45	11	487 1767-67	7	487 1831-76	9
487 1695-48	29	487 1756-51	11	487 1769-05	7	487 1835-05	7
487 1695-49	29	487 1756-69	25	487 1769-06	7	487 1835-06	7
487 1695-53	29	487 1756-79	25	487 1769-63	7	487 1835-50	7
487 1695-62	9	487 1763-01	29	487 1769-67	7	487 1835-55	7
487 1695-64	25	487 1763-02	29	487 1770-05	9	487 1835-62	7
487 1695-67	9	487 1763-03	29	487 1770-06	9	487 1835-63	7
487 1695-78	25	487 1763-05	7	487 1770-63	9	487 1835-64	7
487 1695-78	27	487 1763-06	7	487 1770-67	9	487 1835-67	7
487 1695-84	9	487 1763-08	25	487 1772-99	27	487 1870-41	27
487 1695-87	29	487 1763-09	7	487 1773-06	29	487 1870-42	27
487 1695-91	25	487 1763-15	11	487 1775-20	9	487 1870-43	27
487 1695-92	25	487 1763-17	11	487 1775-38	11	487 1870-45	27
487 1695-95	25	487 1763-20	15	487 1775-39	11	487 1870-47	27
487 1697-03	35	487 1763-20	21	487 1781-04	33	487 1870-55	27
487 1697-04	7	487 1763-20	23	487 1781-09	33	487 1871-16	31
487 1701-19	35	487 1763-21	15	487 1781-11	33	487 1873-06	13
487 1701-21	35	487 1763-21	21	487 1781-13	33	487 1875-05	11
487 1701-22	35	487 1763-21	23	487 1781-15	33	487 1875-06	11
487 1701-28	35	487 1763-25	13	487 1781-16	33	487 1875-55	11
487 1701-41	9	487 1763-25	15	487 1781-17	33	487 1875-62	11
487 1701-41	11	487 1763-25	21	487 1781-18	33	487 1875-63	11
487 1701-46	35	487 1763-25	23	487 1781-19	9	487 1875-64	11
487 1702-09	13	487 1763-54	11	487 1781-19	33	487 1875-67	11
487 1702-09	15	487 1763-59	29	487 1781-23	25	487 1884-50	7
487 1702-09	21	487 1763-61	13	487 1781-30	33	487 1885-50	9
487 1702-09	23	487 1763-61	15	487 1781-51	39	487 1897-05	25
487 1702-15	13	487 1763-61	23	487 1781-57	45	487 1897-86	35
487 1702-15	15	487 1763-63	15	487 1781-59	39	487 1934-71	7
487 1702-15	21	487 1763-65	21	487 1781-73	7	487 1935-32	11
487 1702-15	23	487 1763-67	13	487 1781-74	7	487 1935-58	11
487 1702-19	15	487 1763-74	11	487 1781-76	7	487 1946-05	7
487 1702-26	13	487 1763-75	29	487 1781-82	39	487 1946-06	7
487 1702-26	15	487 1763-75	43	487 1781-83	39	487 1946-52	7
487 1702-26	21	487 1763-75	45	487 1781-87	39	487 1946-53	7
487 1702-26	23	487 1763-76	29	487 1781-89	9	487 1946-56	7
487 1702-28	13	487 1763-81	29	487 1781-93	39	487 1946-62	7
487 1702-33	15	487 1764-09	35	487 1812-13	31	487 1946-63	7
487 1702-54	15	487 1764-10	35	487 1816-13	25	487 1946-64	7
487 1702-60	13	487 1764-11	35	487 1816-67	25	487 1946-67	7
487 1702-68	13	487 1764-14	35	487 1818-15	7	487 1959-10	7
487 1702-68	15	487 1764-19	35	487 1818-16	7	487 1970-00	47
487 1702-68	21	487 1764-22	9	487 1818-60	7	487 1970-05	47
487 1702-68	23	487 1764-24	35	487 1818-62	7	487 1970-09	47
487 1702-69	25	487 1764-30	35	487 1818-63	7	487 1970-11	47
487 1702-70	15	487 1764-32	9	487 1818-64	7	487 1970-12	47
487 1702-70	21	487 1764-33	35	487 1818-67	7	487 1970-14	47
487 1702-70	23	487 1764-35	9	487 1820-07	43	487 1970-15	47
487 1702-95	29	487 1764-38	9	487 1820-07	45	487 1970-16	47
487 1702-97	29	487 1764-41	35	487 1820-09	41	487 1970-23	47
487 1703-23	13	487 1764-41	43	487 1820-17	7	487 1970-84	47
487 1703-80	13	487 1764-43	35	487 1820-37	25	487 1970-85	47
487 1703-81	13	487 1764-68	35	487 1820-37	31	487 1973-44	39
487 1703-82	13	487 1764-85	35	487 1820-45	25	487 1975-41	35
487 1705-04	43	487 1764-86	35	487 1820-92	27	487 1975-43	35
487 1705-04	45	487 1764-88	35	487 1820-93	27	487 2193-01	25
487 1707-11	7	487 1764-89	35	487 1831-00	27	487 2193-01	27
487 1707-12	7	487 1764-95	35	487 1831-29	41	487 2193-02	25

Numerical index/Nummerregister

Art.No/Art.nr	Page/Sida	Art.No/Art.nr	Page/Sida	Art.No/Art.nr	Page/Sida	Art.No/Art.nr	Page/Sida
487 2193-02	27						
487 2219-31	11						
487 2219-35	11						
487 2290-92	25						
487 2317-76	11						
487 2336-43	15						
488 0118-80	29						
488 0150-16	29						
488 4329-01	41						
488 4329-01	43						
488 4329-01	45						
488 5173-06	11						
488 6549-27	15						
488 6549-27	19						
488 6571-02	13						
488 7307-04	41						
488 7307-04	43						
488 7307-04	45						
488 8090-27	15						
488 8334-16	31						
489 0112-46	45						
489 0112-61	13						
489 0112-61	15						
489 0112-61	21						
489 0112-61	23						
489 7085-17	35						
724 1333-01	11						
728 5289-00	27						
732 2118-01	25						
732 2118-01	27						
734 1164-31	25						
734 1164-31	27						
735 3122-00	29						
738 2104-04	29						
762 1137-10	7						
762 1137-10	35						
762 1191-10	37						
762 1212-10	41						
762 1212-10	43						
762 1212-10	45						
762 7110-80	31						
763 1001-01	13						
763 1001-01	15						
763 1001-01	21						
763 1001-01	23						
763 1802-01	13						
763 1802-01	15						
763 1802-01	21						
763 1802-01	23						
763 1806-01	13						
763 1806-01	15						
767 5101-92	43						
767 5101-92	45						
767 5102-92	45						
767 5111-09	41						
767 5111-09	43						
767 5111-09	45						
767 5112-09	41						
767 5112-09	43						
767 5112-09	45						



PLATON SERVICE
8 (800) 500-34-41
www.platonservice.com



PLATONSERVICE

8 (800) 500-34-47

www.platonservice.com



PLATONSERVICE

8 (800) 500-34-47

www.platonservice.com



 **Electrolux**

ELECTROLUX LAUNDRY SYSTEMS

ELECTROLUX LAUNDRY SYSTEMS DENMARK A/S
DK-5690 Tommerup, Denmark. Telephone +45 63 76 20 00. Telefax +45 63 76 22 00
Internet: www.electrolux-wascator.com E-mail: els.info@electrolux.dk